



MONTAGEANLEITUNG BALKONBEFESTIGUNG



Liebe Solarpionierin, lieber Solarpionier!

Wir freuen uns sehr, dass du dich für EET entschieden hast! Mit deinem neuen Balkonkraftwerk erzeugst du nicht nur Energie, sondern unterstützt auch ein österreichisches Unternehmen.

Damit die Montage so einfach wie möglich wird, zeigen wir dir in einfachen Schritten was du für den Aufbau und Anschluss für deinen SolMate benötigst. Bitte kontrolliere vor der Montage, ob alle Pakete bei dir zuhause angekommen sind, und ob du alle Werkzeuge bereit hast.

Alles bereit? Dann können wir mit der Montage starten!



INHALTSVERZEICHNIS

| | |
|---|---------|
| Dein Balkonkraftwerk für den Balkon | Seite 4 |
| Montagevorbereitungen | Seite 4 |
| Packungsinhalt Befestigung | Seite 5 |
| 1. Schienen auf der Dreieckshalterung montieren | Seite 6 |
| Variante 1 - 25° bis 30° Winkel | Seite 6 |
| Variante 2 - 0° Winkel | Seite 6 |
| 2. Befestigung der Klemmen | Seite 7 |
| 3. Befestigung der Haken | Seite 8 |
| 4. Befestigung der Haken am Balkongitter | Seite 8 |
| 5. Befestigung der Klammern am Balkongitter | Seite 8 |
| Variante 1 - Horizontal | Seite 9 |
| Variante 2 - Vertikal | Seite 9 |

Dein Balkonkraftwerk für den Gitterbalkon

Einfaches und flexibles Plug & Play Photovoltaiksystem für die Steckdose, damit hast du in wenigen Minuten deinen eigenen hergestellten Strom. Einfach auspacken, aufstellen und anstecken, fertig!

Mach deinen Balkon mit unserem Balkonkraftwerk zu einem echten Blickfang! Die optimale Flächennutzung spart dir viel Platz und bringt dir gleichzeitig eine effiziente Stromerzeugung. Du kannst den ganzen Tag optimal Sonne tanken und Energie gewinnen! Die Montage mit verstellbarem Winkel, ermöglicht dir das ganze Jahr über die optimale Leistung deines Balkonkraftwerkes zu erhalten!

Was musst du für die Montage vorbereiten?

Du benötigst ein paar Werkzeuge für die Montage deines Balkonkraftwerkes. Hier siehst du alle Gegenstände, die für den Aufbau benötigt werden. Bitte stelle sicher dass sich dein gewählter Montageort auch für die Befestigung eignet und die Höhe deines Balkons für die Montage zulässig ist.



Akkuschrauber mit Bit-Einsatz
Inbus SW6



Drehmomentschlüssel



Bitaufsatz SW8



Wasserwaage



Maßband

Wichtige Infos vor Beginn deiner Montage

| | |
|-----------------|--|
| Neigung | frei wählbar (0° oder 25° - 30°) |
| Drehmoment | 15-20 Nm |
| Windlast | bis zu einer Windlast von 25 m/s zulässig ! Bitte beachte unbedingt die regionalen Bestimmungen |
| Montage | bis zu 7 m Höhe zulässig |
| Montagepersonen | mind. 2 Personen |



Alle in diesen Montageanleitungen enthaltenen Produktabbildungen dienen zur Veranschaulichung und sind nicht maßstabsgetreu. Änderungen und Irrtümer vorbehalten!

Packungsinhalt Balkonbefestigung

Hier findest du alle Bestandteile deiner Balkonbefestigung



Haken



Vormontierte Dreieckshalterung
Größe hintere Schiene: 1100 mm
Größe vordere Schiene: 1250 mm



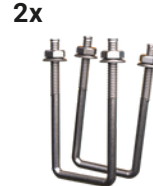
Schienen für den Winkel (nahtlos verstellbar)



Klammern (vormontiert)



Befestigungsklemmen (verstellbar)



Bügelschrauben



BITTE BEACHTEN

- Die Montage der Balkonbefestigung erfolgt bauseits je nach Balkonvariante
- Die Tragkraft des jeweiligen Balkons muss bauseits abgestimmt werden
- Die Befestigungsklemmen müssen ca. 15 cm von der Außenkante entfernt befestigt werden um den Halt des Moduls zu gewährleisten
- Die Balkonbefestigung ist für eine Montage für eine maximale Windgeschwindigkeit bis 25 m/s ausgelegt

Montage der Balkonbefestigung

1. Schienen auf den Dreieckshalterung montieren

Variante 1 - 25° bis 30° Winkel

Die verstellbaren Schienen werden jeweils auf den Dreieckshalterungen mittels der mitgelieferten M8*20 Schrauben montiert. Schraube auf beide Seiten der Schiene die M8*20-Schrauben in die Halterung (Abbildung 1 und 2). Die Länge der Schiene kann zwischen 10° und 30° eingestellt werden. Befestige danach den jeweiligen Winkel den du haben möchtest auf der Schiene ebenfalls mit einer M8*20 Schraube. (Abbildung 3)

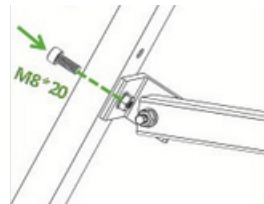
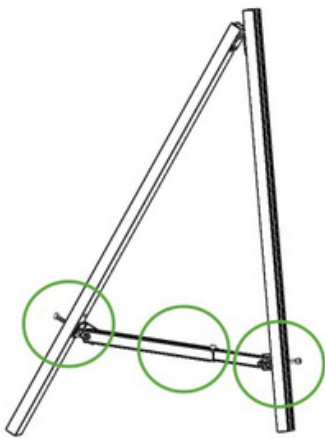


Abbildung 1

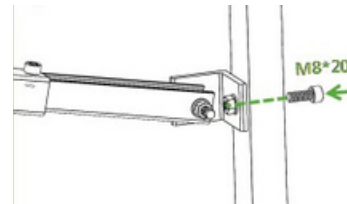


Abbildung 2



Abbildung 3

Variante 2 - 0° Winkel

Nimm die L-Halterung von der Schiene (Abbildung 1) und fixiere jeweils eine L-Halterung auf einem Standfuß in die vorgebohrten Löchern der Dreieckshalterung. (Abbildung 2 und 3)

Verbinde nun beide Füße der Dreieckshalterung und schraube die beiden L-Halterungen mit den M8*70 Schrauben zusammen. (Abbildung 4 und 5)



Abbildung 1

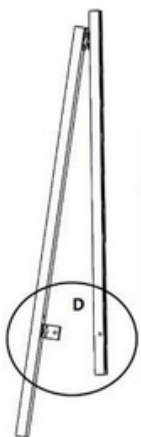


Abbildung 2

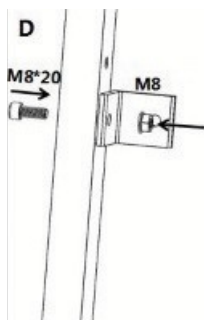


Abbildung 3

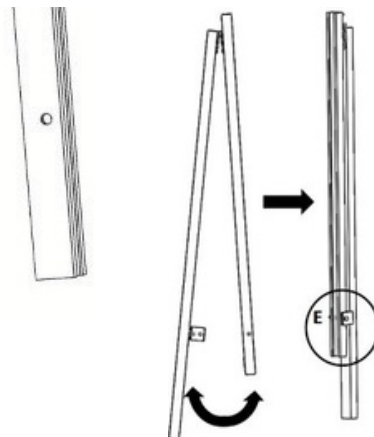


Abbildung 4

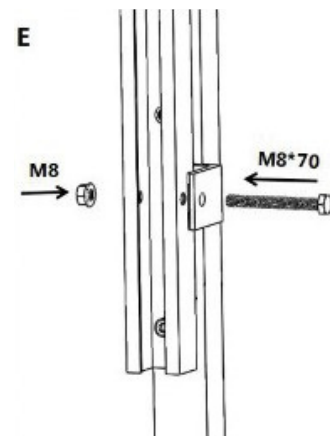
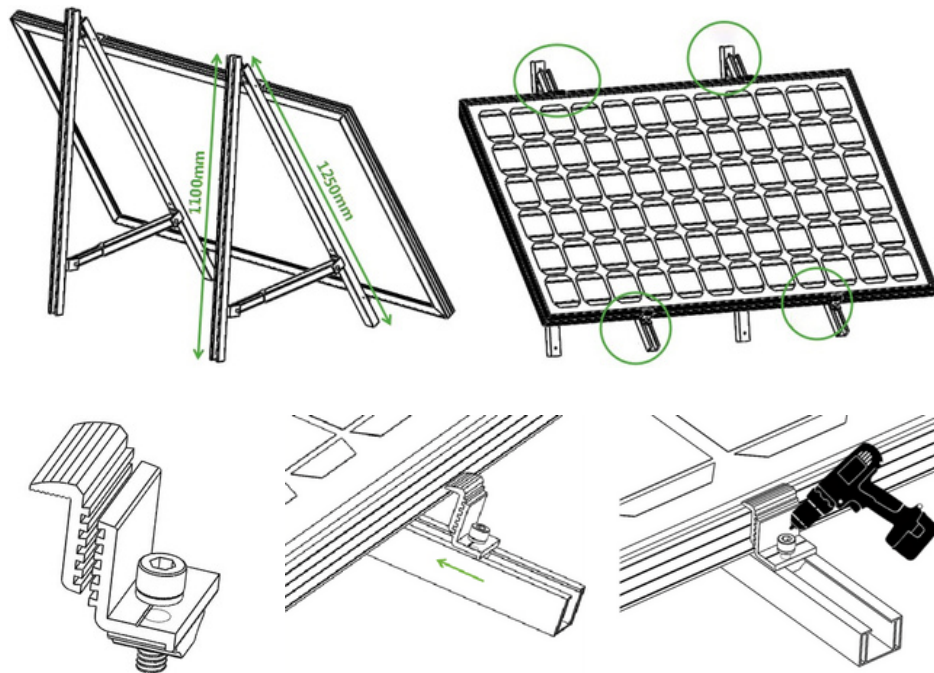


Abbildung 5

Montage der Balkonbefestigung

2. Befestigung der Klemmen

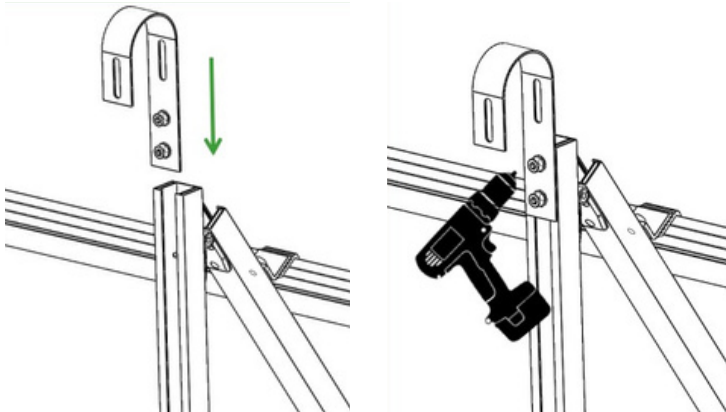
Befestige die unteren Klemmen an die vormontierte Dreieckshalterung um das Modul am Alurahmen quer zu fixieren. Danach montiere die oberen Klemmen. Die Befestigungsklemmen müssen ca. 15cm von der Außenkante entfernt befestigt werden um den Halt des Moduls zu gewährleisten.



Montage der Balkonbefestigung

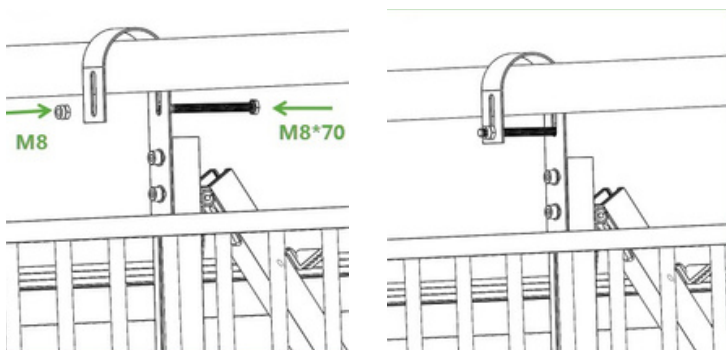
3. Befestigung Haken auf der Halterung

Die Haken werden anschließend an der Dreieckshalterung befestigt. Die vormontierten Schrauben werden mit einem Akkuschauber fixiert.



4. Befestigung Haken auf dem Balkongitter

Hänge die gesamte Befestigung mit Haken in das obere Balkongeländer und schiebe die M8*70-Schrauben durch das Loch der Balkonhaken. Befestige die Schrauben des Balkonhakens, wie in der Abbildung gezeigt.

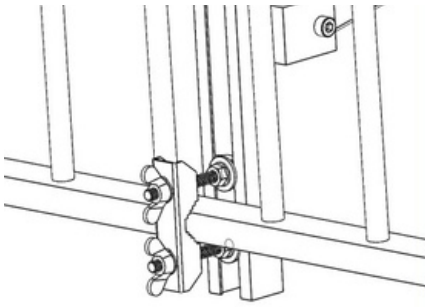


Montage der Balkonbefestigung

5. Befestigung der Klammern am Balkongitter

Variante 1 - Horizontal

Befestige die Klammern am unteren Balken des Balkongeländers horizontal, die Schrauben müssen fest fixiert sein um die Sicherheit bei jeglichen Witterungen zu gewährleisten.



Befestigung bei 0° Montage

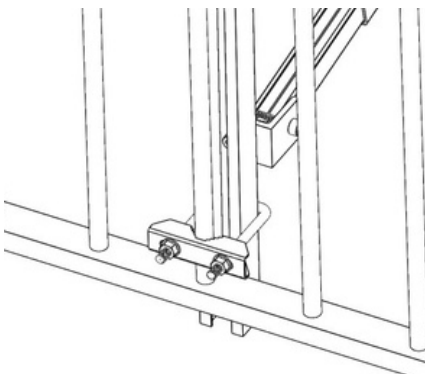


Befestigung bei 10°-30° Montage

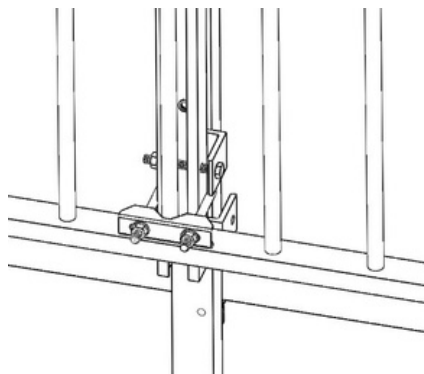


Variante 2 - Vertikal

Befestige die Klammern am unteren Balken des Balkongeländers vertikal zur Balkonleiste, die Schrauben müssen fest fixiert sein um die Sicherheit bei jeglichen Witterungen zu gewährleisten.



Befestigung bei 25°-30° Montage



Befestigung bei 0° Montage

Viel Freude mit deinem
Balkonkraftwerk!



Noch Fragen?

Melde dich gerne bei unserem
umfangreichen Support, wir helfen dir
gerne weiter!

info@eet.energy