

EET

SOLMATE®



## BENVENUT\* NELLA **FAMIGLIA SOLMATE®!**

Car\* Pionier\* del solare, siamo molto contenti che tu abbia scelto SolMate®!

Per rendere l'installazione più rapida e semplice possibile, ti mostreremo come installare SolMate®. Innanzitutto, verifica se hai ricevuto tutti i pacchi e se tutte le componenti sono state consegnate.

C'è tutto? Ottimo, iniziamo subito!



Per qualsiasi domanda, puoi contattarci in ogni momento.

[ufficio@eet-solare.it](mailto:ufficio@eet-solare.it)  
+39 02 00702356



## INDICE

Qui troverai tutti gli argomenti relativi all'installazione del tuo nuovo SolMate®.

Note generali .....	4
Istruzioni di sicurezza .....	5
Manutenzione e cura .....	6
Smaltimento e riciclaggio .....	6
Garanzia del prodotto .....	7
Questo è SolMate® .....	9
Contenuto della confezione SolMate®, pannelli e accessori .....	10
Disimballaggio e montaggio dell'unità di accumulo .....	12
Messa in funzione .....	14
Dati tecnici .....	20
Configurazione di SolMate® .....	22
L'app MySolmate .....	26
Informazioni utili .....	28

### Chiave Wi-Fi:

Per connetterti al Wi-Fi di SolMate® (tramite onboarding o localmente)

### UserPW:

Per registrare SolMate® nell'app e stabilire una connessione con il server

Qui incollare l'adesivo

## NOTE GENERALI

Queste istruzioni si applicano al sistema SolMate® di EET. Descrivono l'installazione e il funzionamento del sistema fotovoltaico SolMate® per il funzionamento in parallelo con la rete, inteso come apparecchiatura operativa per uso domestico. Le istruzioni devono essere lette attentamente prima dell'uso e tenute a portata di mano per tutta la durata di vita del prodotto.



Il marchio CE documenta che il prodotto è conforme ai requisiti applicabili per un sito di installazione fino a un'altitudine di 2000 m s.l.m., definiti nei regolamenti di armonizzazione dell'UE.

È necessario rispettare le direttive e le normative nazionali, europee e internazionali applicabili al luogo di installazione. Questi possono essere richiesti presso il distributore di rete locale. Prima della messa in funzione è necessario adempiere a qualsiasi obbligo di registrazione presso il distributore di rete locale.

L'autoinstallazione del dispositivo SolMate® è consentita se sono soddisfatti i requisiti di sicurezza necessari per l'installazione elettrica domestica (vedere le istruzioni di sicurezza). La valutazione della sussistenza di queste condizioni richiede competenze di elettrotecnica e può quindi essere effettuata solo da un elettricista qualificato e autorizzato.

Le norme prescrivono una spina di alimentazione dedicata per apparecchiature di generazione di energia come SolMate® che prevedono una spina di inserimento dedicata che impedisce il contatto con i contatti della spina. L'inverter di rete utilizzato all'interno di SolMate® è dotato della protezione di rete e impianto VDE-AR-N 4105, che impedisce anche la presenza di una pericolosa tensione di contatto sui contatti della spina. Si tratta di un dispositivo di protezione testato e conforme alle norme, che monitora costantemente la tensione e la frequenza della rete di alimentazione per garantire il rispetto delle tolleranze prescritte. In caso di guasto o di disconnessione della spina, due interruttori di disconnessione in serie (struttura ridondante) si disattivano entro 200 ms. Dal punto di vista della sicurezza, non vi è quindi nulla che ostacoli l'utilizzo di una spina Schuko per per il collegamento di SolMate® alla rete elettrica pubblica.

L'installazione e la manipolazione del tuo sistema SolMate® non rientrano nel controllo di EET - Efficient Energy Technology GmbH. Pertanto, EET non si assume alcuna responsabilità per danni, perdite o costi derivanti da un'installazione inadeguata, da una manipolazione non appropriata del prodotto o da un utilizzo non corretto.

L'unità di accumulo è stata progettata per l'uso esterno, è impermeabile e ha un fattore di protezione (IP44), ma deve essere installata solo in aree esterne protette.

Il trasporto, l'immagazzinamento, l'installazione, il montaggio e l'utilizzo accurato sono i requisiti indispensabili per un funzionamento impeccabile e sicuro dell'apparecchio. Non ci assumiamo alcuna responsabilità per i danni causati dalla mancata osservanza di queste istruzioni.

Sul retro di SolMate® e dei pannelli sono applicate delle targhette. Queste indicano i dati tecnici e i numeri del prodotto e di serie. Non rimuovere queste targhette per non invalidare la garanzia e il diritto di recesso.

## ISTRUZIONI DI SICUREZZA

Requisiti per l'installazione di SolMate® presso l'abitazione:

- Assicurarsi di utilizzare un SolMate® per ogni fase dell'abitazione!
- La corrente nominale dell'interruttore del circuito sul quale viene collegato SolMate® non dovrà essere superiore a B 16 A. Per i sistemi più vecchi, si raccomanda una riduzione a B 13 A e un'ispezione del circuito interessato da parte di un elettricista qualificato.
- È necessario installare un RCD funzionale con  $I_{\Delta n} \leq 30$  mA.

È responsabilità dell'operatore di SolMate® assicurarsi che tutti i componenti siano adeguatamente protetti dalle intemperie e sostenuti da pesi per evitare lesioni personali e danni agli oggetti.

SolMate® è un dispositivo di classe di protezione I - il suo rivestimento metallico è connesso al conduttore di terra di protezione. Nel funzionamento a rete (modalità ongrid), la tensione di rete è collegata alla presa dell'apparecchio. Nel funzionamento a isola, questo collegamento elettrico è scollegato. Al contrario, sulla presa dell'apparecchio è disponibile una tensione indipendente galvanicamente dal potenziale di terra, con la quale è possibile prelevare l'energia dalla batteria (max. 1000 W e onda sinusoidale pura). Nel funzionamento a isola, per motivi di sicurezza è possibile far funzionare contemporaneamente su questa presa solo un apparecchio di classe di protezione I (con corpo metallico). Tuttavia, è possibile collegare contemporaneamente più utenze di classe di protezione II.

### Protezione contro i fulmini

SolMate® deve essere utilizzato all'interno dell'area protetta di un edificio dotato di protezione contro i fulmini e deve rispettare la distanza di separazione richiesta (vedere EN 62305 o VDE 0185- 305). Ciò significa che SolMate® e i suoi componenti (compresi i cavi) devono essere posizionati in modo da avere una distanza sufficiente da parafulmini, pluviali e altre parti metalliche messe a terra. Le ulteriori misure di protezione contro i fulmini, dipendono dalle condizioni individuali, locali e strutturali, e possono essere individuate da esperti nel campo della protezione contro i fulmini (di norma, gli elettricisti hanno questa qualifica)

Se SolMate® e i suoi componenti vengono utilizzati nell'area protetta con una distanza sufficiente, non è necessario adottare ulteriori misure per la protezione dai fulmini. Se non è disponibile una protezione contro i fulmini dell'edificio, assicurati che SolMate® e i suoi componenti (compresi i cavi), siano posizionati il più lontano possibile dalle parti esposte dell'edificio. La distanza di tutti i componenti di SolMate® dalla superficie di terra deve essere la più ridotta possibile e la lunghezza dei cavi deve essere la più breve possibile. Se la lunghezza del cavo è superiore a 10 m, è necessario installare un SPD di classe 1 nel punto in cui il cavo elettrico entra nell'edificio.

SolMate® deve essere ispezionato visivamente a intervalli periodici e dopo le intemperie. È importante verificare che i cavi, le connessioni e il sistema stesso non siano danneggiati. In caso di danni a uno dei componenti, è necessario evitare di mettere SolMate® in funzione. In questo caso, staccare il cavo di alimentazione di SolMate®, scollegare tutti i collegamenti a spina del sistema e spegnere SolMate® (vedere „ACCENSIONE E SPEGNIMENTO DI SOLMATE® „, a pag. 17), quindi rivolgersi a un professionista per la riparazione.



- Evita di smontare il dispositivo o il coperchio oppure di perforarlo con oggetti appuntiti, poiché contiene componenti sotto tensione.
- Non utilizzare il prodotto vicino a fonti di calore, come fiamme libere o apparecchi di riscaldamento.
- Proteggi il prodotto da liquidi. Non immergerlo in acqua e mantienilo asciutto.
- Tieni il prodotto lontano da ambienti con forte elettricità statica o campi magnetici intensi.
- Evita di utilizzare fili o altri oggetti metallici che potrebbero causare un cortocircuito.

Utilizza solo componenti o accessori originali. Per la sostituzione di componenti o accessori, visita i canali ufficiali di EET.

- Rispetta la temperatura ambiente indicata in questo manuale d'uso. Temperature troppo elevate possono causare incendi o esplosioni, mentre temperature troppo basse possono compromettere le prestazioni o causare malfunzionamenti.
- Non posizionare oggetti pesanti sul dispositivo.
- Evita urti, cadute e forti vibrazioni. In caso di urti gravi, spegni immediatamente il dispositivo e non continuare a usarlo. Assicura il prodotto adeguatamente durante il trasporto per evitare vibrazioni e impatti.
- Se il prodotto cade in acqua, posizionalo in un luogo sicuro e aperto, lascialo asciugare completamente e non utilizzarlo più. Smaltisci il prodotto asciutto.
- Rimuovi lo sporco dai connettori del prodotto con un panno asciutto.
- Posiziona il dispositivo su una superficie piana per evitare danni dovuti a ribaltamenti. Se il prodotto si ribalta e subisce danni significativi, spegnilo immediatamente, posiziona la batteria in un'area aperta, lontano da materiali infiammabili e persone, e smaltiscila secondo le normative locali.
- Tieni il prodotto fuori dalla portata di bambini e animali domestici.
- Conserva il prodotto in un luogo ben ventilato.
- Non utilizzare questo prodotto per alimentare dispositivi medici vitali, come apparecchi CPAP o ventilatori ECMO. Se utilizzi il prodotto per alimentare dispositivi medici generici, monitora il consumo di energia e assicurati che ci sia energia sufficiente disponibile.
- I dispositivi di alimentazione generano campi elettromagnetici che possono interferire con impianti o dispositivi medici. Consulta il produttore dei dispositivi medici riguardo alle limitazioni e assicurati di mantenere una distanza di sicurezza adeguata.
- Scollega sempre il dispositivo dalla rete elettrica prima di effettuare lavori di manutenzione o pulizia.
- Non utilizzare il prodotto se presenta danni visibili, come crepe o parti rotte.
- Evita di coprire il prodotto durante l'uso per prevenire il surriscaldamento.
- Proteggi il prodotto dalla luce solare diretta per evitare surriscaldamento e danni.
- Evita di utilizzare il dispositivo in ambienti esplosivi, come nelle vicinanze di liquidi, gas o polveri infiammabili.
- Assicurati che nessun liquido entri nei connettori o all'interno del dispositivo.
- Mantieni il dispositivo pulito e libero da polvere e sporco per garantirne il corretto funzionamento.
- Conserva il dispositivo nella confezione originale se non viene utilizzato per un lungo periodo, per proteggerlo da polvere e umidità (vedi "CURA E MANUTENZIONE" a pagina 8).





- Usa il prodotto solo in ambienti ben ventilati per evitare il surriscaldamento.
- Controlla regolarmente i connettori e i cavi per verificare segni di usura o danni e sostituiscili se necessario.
- Assicurati che tutte le spine siano saldamente inserite nelle prese per evitare contatti allentati.
- Non utilizzare prolunghe che non siano adatte alla potenza assorbita dal dispositivo.
- Evita di conservare il dispositivo in ambienti estremamente freddi o caldi per prevenire danni ai componenti interni.
- Spegni il dispositivo quando non è in uso per risparmiare energia e prolungarne la durata (vedi "CURA E MANUTENZIONE" a pagina 8).
- Lascia raffreddare il dispositivo dopo l'uso prima di pulirlo o riporlo.
- Evita di utilizzare o caricare il dispositivo durante un temporale per ridurre il rischio di scosse elettriche.
- Leggi e segui tutte le istruzioni e gli avvertimenti presenti nel manuale d'uso per garantire un utilizzo sicuro ed efficace del prodotto.
- Spegni immediatamente il dispositivo e scollegalo dalla rete elettrica se si verificano rumori insoliti, odori strani o fumo.
- Non utilizzare il dispositivo in ambienti con elevata umidità, come bagni o saune, per evitare cortocircuiti elettrici.

Come per qualsiasi altro dispositivo elettrico, è necessario garantire che persone (inclusi bambini) con capacità fisiche, sensoriali o mentali limitate, o con mancanza di esperienza, non subiscano danni maneggiando cavi, prese o il dispositivo stesso. Questo può essere assicurato tenendo tali persone lontane dal sistema fotovoltaico o supervisionandole adeguatamente per prevenire incidenti.

Non intervenire o manipolare in alcun modo il dispositivo; non ci sono parti interne che richiedono manutenzione. Rimuovi tutti i cavi di collegamento (AC e DC) prima di spostare il dispositivo. I cavi devono essere posizionati in modo tale da non essere danneggiati e da evitare pericoli di inciampo. In caso di incendio, utilizza un estintore a CO o una quantità sufficiente di sabbia per spegnere le fiamme.

## MANUTENZIONE E CURA

In generale, non è necessaria alcuna manutenzione particolare durante il funzionamento. Tuttavia, per garantire il massimo delle prestazioni di SolMate® , è necessario pulire i pannelli con acqua (ed eventualmente con un panno morbido o una spazzola) di tanto in tanto.

Non utilizzare detergenti aggressivi. Grazie alla pulizia è possibile sfruttare in modo ottimale tutta la luce solare disponibile.

Quando non viene utilizzato per un periodo prolungato, SolMate® deve essere spento (vedi „ACCENSIONE E SPEGNIMENTO DI SOLMATE®“ a pagina 17). Tuttavia, assicurati di caricare la batteria ogni 3 mesi per evitare che si scarichi completamente.

## SMALTIMENTO E RICICLAGGIO

Per lo smontaggio e il montaggio del sistema valgono le stesse specifiche. Qualora si rendesse necessario lo smontaggio e/o la restituzione, questo deve essere effettuato solo con l'imballo originale e sotto le istruzioni del personale EET

Desideriamo sottolineare che questo prodotto non deve essere smaltito assieme ai normali rifiuti. Uno smaltimento improprio può danneggiare l'ambiente. In particolare, il riciclaggio delle batterie sarà una grande sfida in futuro. Per garantire che ciò avvenga nel miglior modo possibile, ci siamo impegnati a collaborare con un'azienda di riciclaggio locale per assicurare il riciclo dei dispositivi. Ti preghiamo di contattarci se la tua batteria SolMate® inizia a causare problemi o arriva a fine vita.



L'ambiente è una priorità per noi, quindi ripareremo o ricicleremo tutte le batterie SolMate® nel miglior modo possibile, nel caso in cui smettano di funzionare. Se il tuo sistema ha raggiunto la fine del suo ciclo di vita e non sai come smaltire i pannelli, contattaci.

In Italia i pannelli fotovoltaici sono considerati rifiuti speciali. I sistemi ad uso domestico, in quanto RAEE, potranno essere smaltiti gratuitamente presso uno dei Centri di Raccolta del Comune di competenza. I costi di dismissione e smaltimento sono presi in carico dalle aziende produttrici.

Le direttive RoHS (restrizione dell'uso di alcune sostanze pericolose) sono state naturalmente rispettate.



## GARANZIA DEL PRODOTTO

### CONDIZIONI DI GARANZIA

SolMate® è coperto da una garanzia di 2 anni. Ulteriori garanzie sul prodotto e sulle prestazioni si applicano ai singoli componenti e sono garantite dal rispettivo produttore.

Al momento si tratta delle seguenti:

- **Garanzia legale:** 2 anni (assistenza gratuita o, se necessario, sostituzione dei componenti, inclusi i costi di trasporto)
- **Garanzia sulle prestazioni:** 25 anni sul pannello fotovoltaico. Questa garanzia deve essere richiesta dal cliente direttamente al produttore, in base alle condizioni di garanzia del produttore stesso. Ulteriori informazioni sui pannelli sono disponibili sul sito [www.eet.energy/it/documenti](http://www.eet.energy/it/documenti)
- **Garanzia sul prodotto:** 15 anni sull'elettronica di potenza (inverter). Questa garanzia deve essere richiesta dal cliente direttamente al produttore, secondo le condizioni di garanzia del produttore stesso

La garanzia è valida dalla data di consegna, la validità della garanzia volontaria sul prodotto e sulle prestazioni è valida a partire dalla data della fattura.

### LA GARANZIA NON È APPLICABILE

- in caso di installazione e manipolazione impropria delle componenti
- in caso di scarica eccessiva dell'accumulatore, quando la memoria non viene utilizzata per un lungo periodo e non è stata correttamente spenta in precedenza (vedi „CURA E MANUTENZIONE“ a pagina 6)
- in caso di danneggiamento o alterazione da parte del cliente o di terzi (incidente, trasporto, ecc.)
- in caso di danni dovuti a eventi naturali (incendi, inondazioni, ecc.)
- mancata osservanza delle istruzioni di sicurezza, nonché errori di funzionamento o uso improprio
- in caso di utilizzo contrario alla destinazione d'uso (ad es. utilizzo di pannelli fotovoltaici non idonei), inversione di polarità, danni da sovratensione
- quando SolMate® viene aperto (senza richiesta da parte di EET)



## QUESTO È SOLMATE®

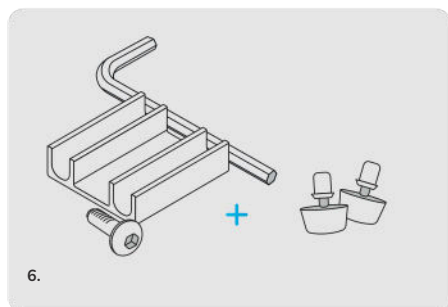
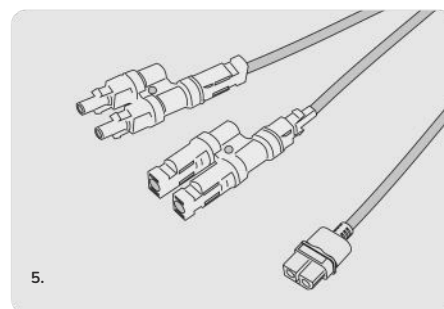
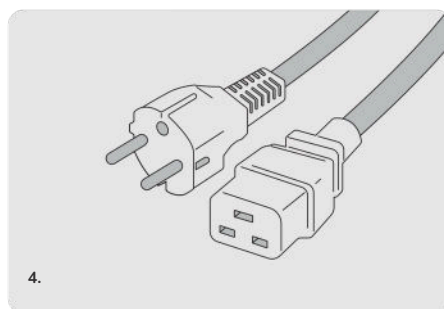
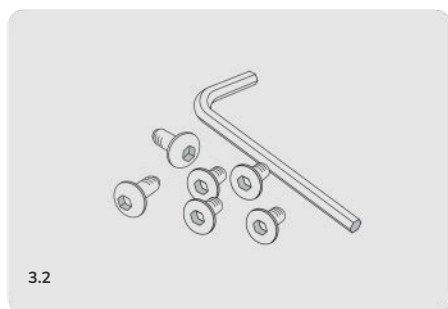
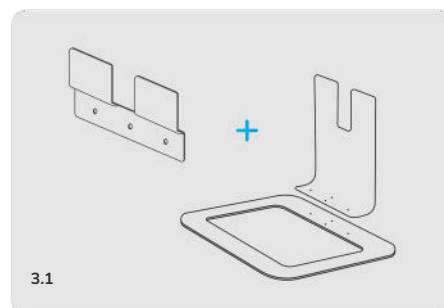
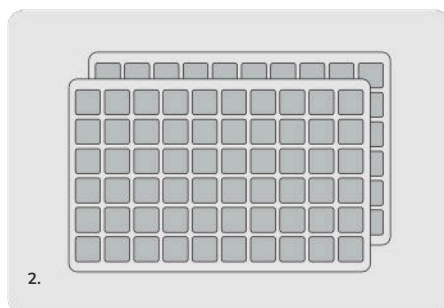
Il primo sistema fotovoltaico e di accumulo plug-in per l'autoinstallazione. SolMate® è solitamente composto dall'unità di accumulo e da pannelli standard o pannelli flessibili che possono essere installati in casa con diversi accessori.



## CONTENUTO DELLA CONFEZIONE SOLMATE® , PANNELLI E ACCESSORI

Dopo aver disimballato SolMate®, verifica che tutti i componenti indicati (a seconda degli accessori di installazione) siano completi e non danneggiati. Per produrre in modo semplice e veloce la tua elettricità verde, avrai bisogno di:

1. Unità di accumulo SolMate®
2. Pannelli (ad es. 2x pannello standard)
3. Materiale per il montaggio (opzionale)
  - 3.1 Staffa a parete e supporto a terra
  - 3.2 Chiave a brugola e viti
4. Cavo di alimentazione
5. Cavo di collegamento FV (adattatore a Y XT60 - MC4 (2 a 1))
6. Vite, chiave a brugola e supporto a terra



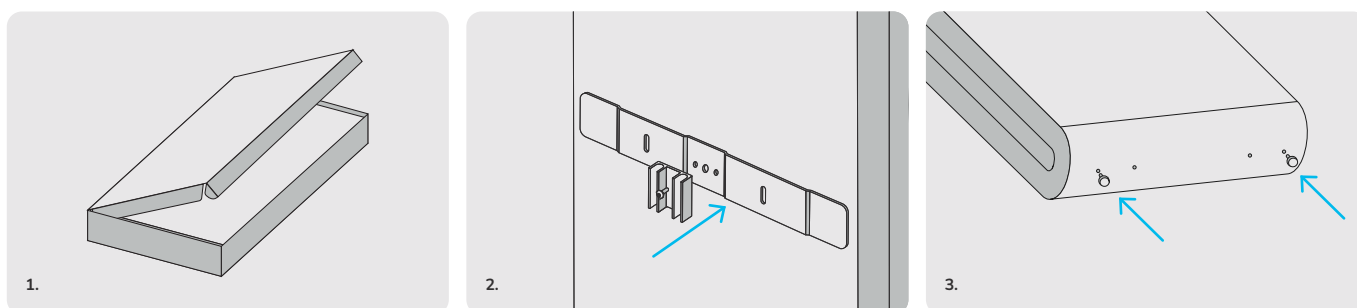
### NOTA

Se hai acquistato il materiale di montaggio per SolMate®, le viti della Fig. 3.2 sono imballate insieme agli accessori della Fig. 6.



## DISIMBALLAGGIO E MONTAGGIO DELL'UNITÀ DI ACCUMULO

1. Apri la confezione.
2. Ora puoi montare il supporto per i cavi sul retro del tuo SolMate®. Per farlo, puoi lasciare il sistema nella confezione aperta.
3. Infine inserisci i piedistalli nella parte inferiore dell'unità di accumulo.



**Se si decide di montare o posizionare l'unità direttamente sulla parete, collegare prima i cavi (cavo di alimentazione e cavo di collegamento al FV) direttamente a SolMate® e bloccarli nella guida per i cavi sul retro dell'unità.**

Esistono vari modi per posizionare e montare l'unità di accumulo: può essere fissata alla parete della casa o montata con un supporto.

Ti ricordiamo che l'unità di accumulo è progettata per aree esterne protette e può essere installata solo in tali aree



1.

### Supporto a parete

SolMate® può essere appeso alla parete di casa semplicemente fissando il cilindro alla staffa superiore. La staffa a muro viene fissata con due viti lunghe e robuste, che devono essere in grado di sostenere almeno 30 kg per vite\*.



2.

### Supporto a parete lean-on

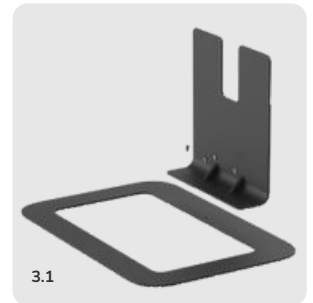
Il dispositivo viene montato a parete, appoggiato al pavimento, e si sostiene autonomamente. L'angolo di montaggio sulla parete impedisce che si inclini in avanti.



3.

### Supporto a terra lean-on

SolMate® può essere posizionato a filo con la parete senza bisogno di forare o incollare. Il piede di supporto impedisce che si inclini in avanti. A tale scopo, la parte superiore del piede di supporto deve essere fissata al telaio metallico con il lato lungo rivolto verso l'esterno (Fig. 3.1). Successivamente, il piede di supporto viene fissato al SolMate® con due viti.



3.1

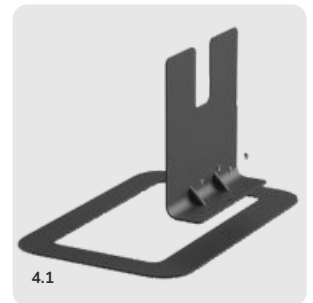


4.

### Supporto a terra stand-alone

Grazie al piede di supporto, SolMate® può essere posizionato liberamente nello spazio e stare autonomamente dove trovi un luogo adeguato e protetto. La parte superiore del piede di supporto deve essere fissata al telaio metallico con il lato lungo rivolto verso l'interno (Fig. 4.1). Successivamente, SolMate® viene fissato al piede di supporto con due viti.

Si prega di notare che i cavi devono passare attraverso l'apposito supporto e successivamente correre all'esterno del piede di supporto.



4.1

\*Viti non incluse nella fornitura.

## MESSA IN FUNZIONE

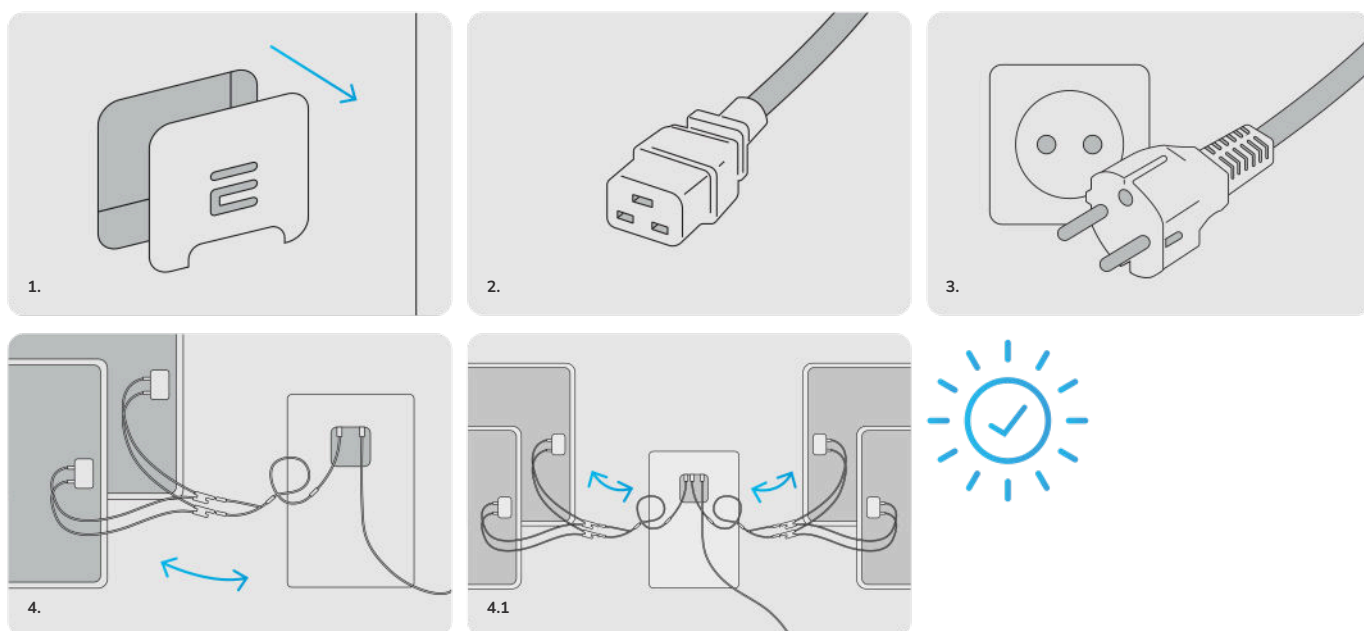
### Nota

Prima di collegare i tuoi pannelli a SolMate®, assicurati di verificare il valore della tensione a circuito aperto, o in inglese "Open Circuit Voltage" (OCV). Puoi trovare questo valore sull'etichetta tecnica sul retro dei tuoi pannelli. In base al valore della tensione a circuito aperto, segui le istruzioni corrispondenti per la messa in funzione.

### COLLEGAMENTO TRA PANNELLI STANDARD E SOLMATE® \*

#### Istruzioni per pannelli con una tensione a vuoto superiore a 22V / max. 44V

1. Rimuovi la copertura magnetica della scatola di connessione (sul retro dell'unità di accumulo).
2. Collega un'estremità del cavo di alimentazione a SolMate®.
3. Inserisci l'altra estremità nella presa di corrente (presa Schutzkontakt)
4. Collega quindi l'accumulo e i pannelli utilizzando il cavo di connessione PV con l'adattatore MC4 Y (2 in 1) collegato (collegamento in parallelo). (Sul secondo ingresso PV, puoi collegare fino a due pannelli aggiuntivi utilizzando un ulteriore cavo di connessione, come mostrato in Fig. 4.1).

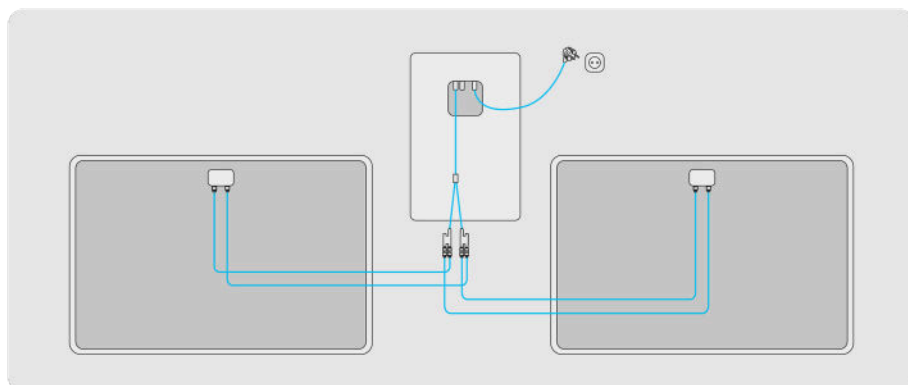


### Nota

Nel caso in cui volessi collegare i tuoi pannelli, assicurati che la tensione di ingresso non superi i 44V e collega i tuoi pannelli in parallelo e non in serie.

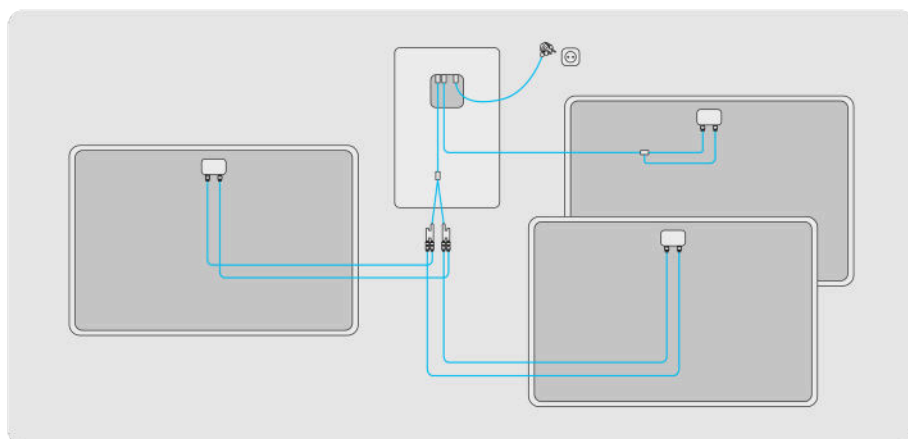


## PANORAMICA DELLE VARIANTI DI COLLEGAMENTO (PANNELLI STANDARD / OCV > 22V)



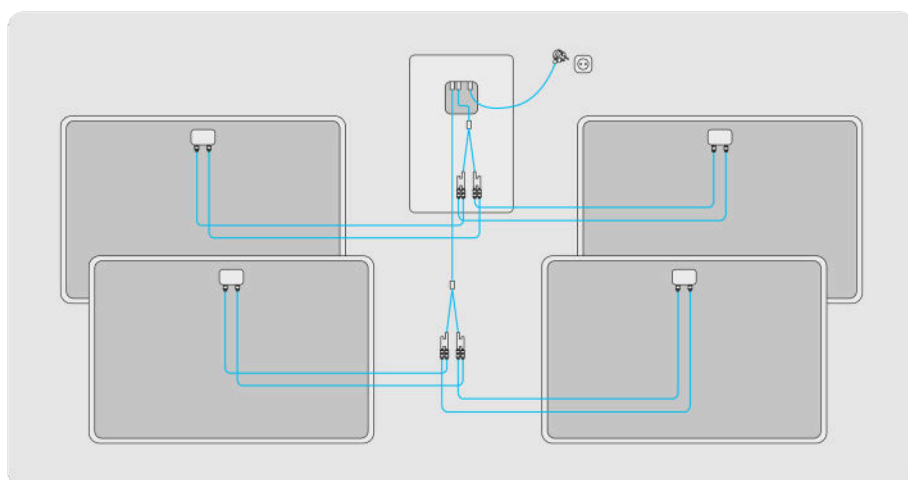
### Variante 1

- 2 Pannelli
- 1x Cavo di connessione SolMate® ai pannelli solari (XT60 su MC4)
- 1x Adattatore MC4 Y (2 su 1)



### Variante 2

- 3 Pannelli
- 2x Cavi di connessione SolMate® ai pannelli solari (XT60 su MC4)
- 1x Adattatore MC4 Y (2 su 1)



### Variante 3

- 4 Pannelli
- 2x Cavi di connessione SolMate® ai pannelli solari (XT60 su MC4)
- 2x Adattatori MC4 Y (2 su 1)

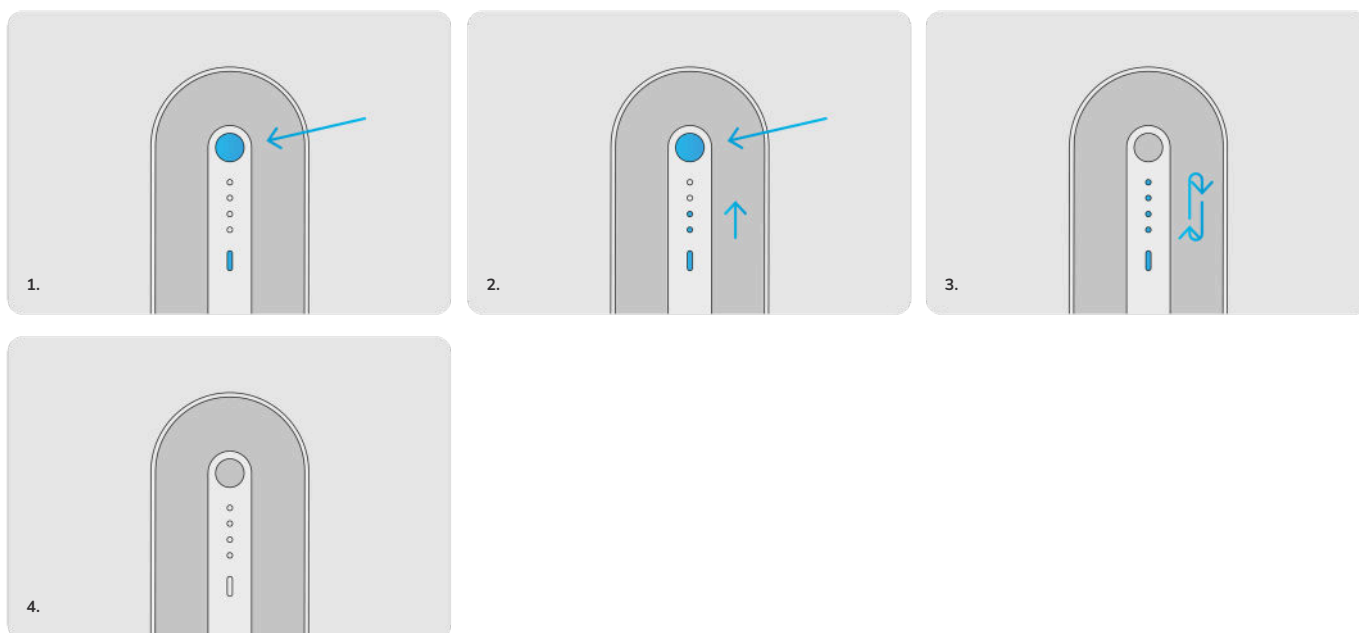


## ACCENSIONE E SPEGNIMENTO DI SOLMATE®

Se SolMate® non viene utilizzato per un lungo periodo (il sistema è spento o non viene caricato/scaricato per diversi giorni), la batteria del sistema viene messa in modalità di ibernazione. Questo consente di preservare la carica della batteria, che potrà essere utilizzata al prossimo avvio. In questo stato, SolMate® ti verrà consegnato da noi.

Per risvegliare la batteria dall'ibernazione, collega il tuo sistema ai pannelli o alla rete elettrica. Dopodiché, puoi accendere SolMate® seguendo le istruzioni riportate di seguito:

1. Tieni premuto il pulsante (dopo due secondi, il LED allungato inizia a illuminarsi di turchese).
2. Tieni premuto il pulsante finché tutti e quattro i LED si accendono uno dopo l'altro.  
(Il processo di accensione o spegnimento viene interrotto se il pulsante non viene premuto abbastanza a lungo).
3. Successivamente, si avvierà l'animazione di accensione o spegnimento dei LED.
4. Quando l'animazione si interrompe, tutti i LED si spengono e SolMate® è stato acceso o spento.



## COME FACCIAMO A CAPIRE SE SOLMATE® È ACCESO?

Per vedere se SolMate® è acceso o spento, premi brevemente il pulsante e nota se il LED di stato si accende o meno. Se il LED di stato si accende, SolMate® è in funzione. Se non si accende, il sistema è spento.



## DATI TECNICI

### DATI BATTERIA DI ACCUMULO

Capacità	1,44 kWh
Chimica delle celle	LiFePO4
Tensione nominale della batteria	48 V
Durata	80% capacità dopo 4000 cicli
Temperatura di carica/scarica	-20 a 50 °C
Temperatura operativa ottimale	5 a 30 °C
Dimensioni (HxLxP)	730x498x100 mm
Peso	28 kg

### DATI AC

Potenza (funzionamento in rete)	800 W
Potenza (funzionamento in isola) 230 V +/-10% 50 Hz	1000 W
Potenza (funzionamento in isola) S-Power*	2000 W Max.
Presa Schuko	~230 V 16 A

### DATI DC

Potenza totale del pannello PV	2000 W
Ingresso PV 1/2	max. 44V OCV
	max. 20A (limitato internamente)
Tensione MPP	12-42V
Uscita USB-C	5 V, 500 mA

### CE UNITÀ DI MEMORIA

IEC EN 62477-1: 2012 +A11:2015 +A12:2021
IEC 62109-1:2010
IEC 62109-2:2011
IEC 62133-2:2018
UN 38.3 (Ed.7.0): 2021
VDE-AR-N 4105:2018-11
DIN VDE V 0124-100:2020-06
TOR TYP A:2019-08 / R25:2020-03
EN 50549-1:2019 +AC :2019
CEI 0-21:2019-04



CONFIGURAZIONE **DI SOLMATE®**



## SELEZIONARE IL FUNZIONAMENTO IN RETE O AD ISOLA

Con l'interruttore rotativo laterale puoi selezionare la modalità di funzionamento. Quando l'interruttore è posizionato sulle **12**, quindi rivolto verso l'alto, il sistema è in modalità rete. Se invece è posizionato sulle **3**, significa che SolMate® funziona in modalità isola. Alle **2 e mezza**, il dispositivo si trova in modalità standby. SolMate® può essere commutato in qualsiasi momento, se necessario, dalla modalità rete alla modalità isola: in questo caso avviene il passaggio tra i due inverter integrati (inverter di rete e inverter isola).

### FUNZIONAMENTO IN RETE (MODALITÀ ONGRID)

Se l'interruttore rotante punta verso l'alto, sul simbolo della casa, ti trovi in modalità di rete. La tecnologia di misurazione intelligente rileva il consumo energetico dell'abitazione e immette energia in base alle tue necessità. SolMate® è dotato di una presa integrata che può essere utilizzata anche come accesso diretto alla rete elettrica domestica normale.

#### Nota

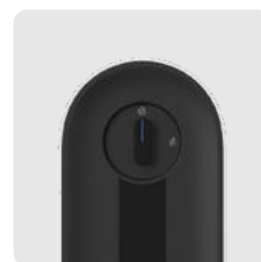
La tecnologia di misurazione SolMate® impara costantemente durante il suo funzionamento e cerca di adattare l'immissione in modo da immettere solo l'elettricità effettivamente necessaria. Si tratta di un processo continuo che può richiedere diversi giorni o settimane, soprattutto

### FUNZIONAMENTO AD ISOLA (MODALITÀ OFFGRID)

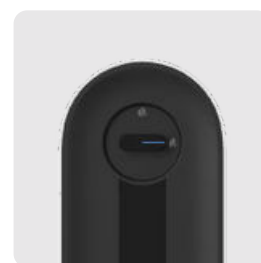
Se l'interruttore rotante punta a destra verso il simbolo di SolMate®, questo è impostato in modalità ad isola. In questo caso, l'unità di accumulo è scollegata dalla rete elettrica domestica. A questo punto, l'energia può essere prelevata da SolMate® attraverso la presa integrata. Alla presa dell'apparecchio puoi collegare al massimo un dispositivo di classe di protezione I (dispositivo con struttura metallica), e inoltre è possibile collegare contemporaneamente più utenze di classe di protezione II. Grazie all'utilizzo di ulteriori dispositivi di sicurezza (messa a terra, RCD), è potrai realizzare una rete elettrica autosufficiente per più utenze. In questa modalità, SolMate® può far funzionare dispositivi fino a 1000 watt (2000 watt di potenza iniziale per 0,5 secondi). L'inverter off-grid di SolMate® genera un segnale di corrente a onda sinusoidale pura, il che consente l'utilizzo senza problemi della maggior parte delle apparecchiature elettriche.

### MODALITÀ STANDBY

Se il tasto rotante punta a destra tra i due simboli (**ore 2 e mezza**), SolMate® è in modalità standby. In questa modalità, l'accumulatore viene disconnesso elettricamente dalla rete domestica e dall'inverter autonomo (off-grid). In questa modalità operativa, SolMate® è accessibile online e può ricaricarsi tramite i pannelli solari.



Funzionamento in rete



Funzionamento ad isola



Modalità Standby

## ACCENSIONE DEL DISPLAY DI STATO

Dopo aver acceso l'unità e selezionato la modalità operativa, puoi leggere lo stato dell'unità sul display. Successivamente, premi il pulsante rotondo sul lato superiore destro dell'unità e i LED si accenderanno.

1. Premi rapidamente il pulsante rotondo
2. I LED si accendono



## STATO DEL DISPOSITIVO

Se premi una volta il pulsante rotondo sul lato dell'accumulatore, il LED di stato si illumina di blu e i LED rotondi indicano lo stato di carica della batteria. Se premi nuovamente il pulsante, il LED di stato si illumina di giallo, indicando la quantità di energia prodotta dal modulo fotovoltaico. Se premi il pulsante una terza volta, il LED si illumina di verde e puoi vedere quanto, a seconda della modalità di funzionamento, viene immesso nella rete domestica o quanta energia viene attualmente fornita dall'inverter autonomo (off-grid).

Se il LED di stato si illumina di rosso, contatta il nostro servizio di assistenza poiché il tuo SolMate® è in uno stato di errore. Ma non preoccuparti, nella maggior parte dei casi possiamo risolvere il problema a distanza.

### Nota

Quando si utilizza SolMate® per la prima volta o dopo un periodo prolungato di inattività, è necessario calibrare per la prima volta lo stato di carica della batteria affinché venga visualizzato correttamente. Questa operazione avviene in modo completamente automatico in background, ma può richiedere alcuni giorni.





## L'APP MYSOLMATE

Abbiamo sviluppato l'app MySolMate per consentirti di visualizzare e controllare l'attività di SolMate® in diretta, in qualsiasi momento e ovunque. L'app ti permette di impostare e configurare SolMate® in base alle tue esigenze e preferenze. Ad esempio, ti mostra quanta elettricità stanno producendo i tuoi pannelli, quanta energia solare viene attualmente immessa nella tua abitazione o ti consente di impostare un livello minimo per il sistema di accumulo.

E la cosa migliore? L'app è velocissima e facile da configurare. Ecco cosa può fare l'app in dettaglio:

Nella sezione „**Flusso di energia**“ puoi vedere quanta elettricità stanno producendo i tuoi pannelli, quanto è carica la tua batteria e quanta energia viene attualmente immessa in casa da SolMate®. Puoi cambiare l'ordine dei tre cerchi con i dati facendo clic su di essi, e la direzione del flusso sarà rappresentata con un'animazione.

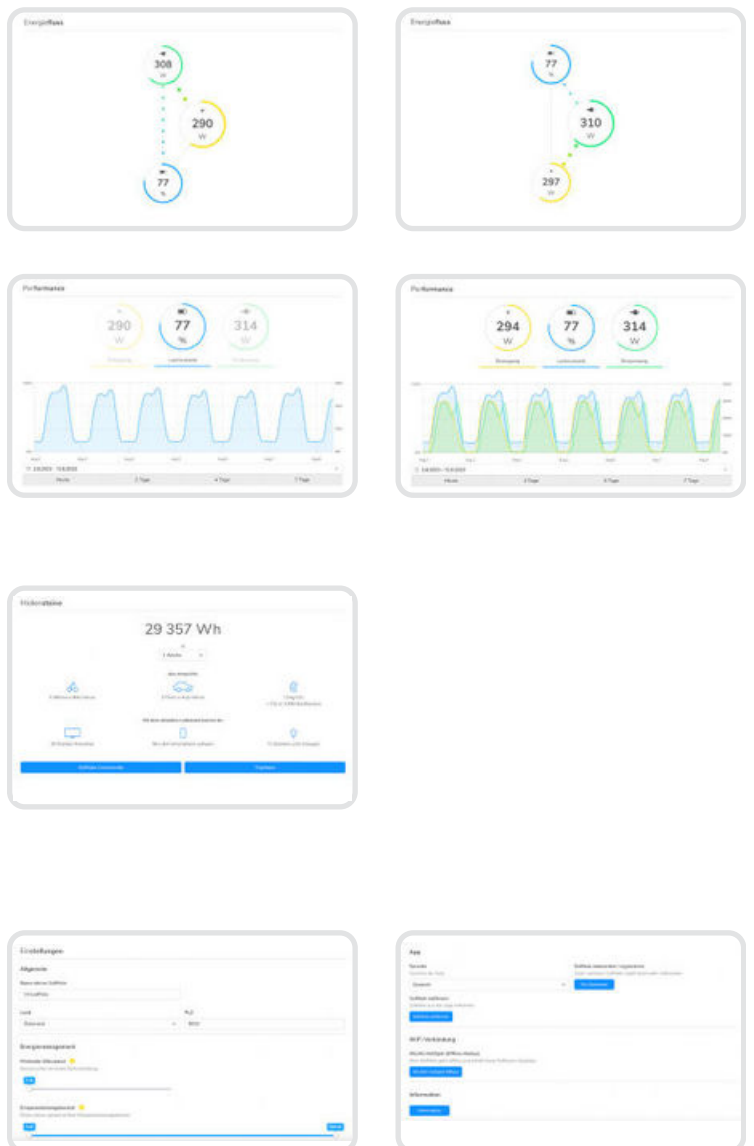
Nella sezione „**Performance**“ puoi visualizzare l'andamento storico dei dati relativi alle prestazioni. Puoi visualizzare in dettaglio la generazione, lo stato di carica o l'immissione in rete per un periodo a tua scelta, oppure visualizzare le curve di rendimento nel diagramma una sopra l'altra. Sotto il simbolo del calendario nella visualizzazione delle prestazioni, puoi selezionare un periodo di tempo preciso per il quale desideri visualizzare le prestazioni di SolMate®.

La sezione „**Milestone**“ fornisce un quadro di ciò che SolMate® ha già raggiunto e visualizza i watt/ ora prodotti con esempi concreti, come ad esempio quanti chilometri potresti percorrere con una e-bike con l'elettricità generata.

Nella voce „**Solmate Community**“ troverai la produzione totale di energia di tutti i SolMate® connessi a Internet, e nella voce „**Trofei**“ potrai vedere quante cariche complete hai già raggiunto con il tuo accumulatore.

Nelle Impostazioni puoi configurare SolMate® in base alle tue esigenze. Qui puoi assegnare un nome al sistema e inserire il paese e il codice postale. Nella sezione „**Gestione dell'energia**“ puoi specificare il livello di carica minimo del sistema di accumulo e la quantità massima di elettricità che SolMate® deve immettere nella rete. Se possiedi più SolMate®, puoi aggiungerli anche nella sottosezione „**App**“

Con il piccolo fulmine blu attivi l'Injection Booster, che aumenta l'immissione a **500 W** in pochi secondi. Questo è utile, ad esempio, quando inizi a cucinare o accendi l'aspirapolvere.



## INSTALLAZIONE DELL'APP MYSOLMATE

1. Scarica l'app MySolMate dal Google Play Store o dall'App Store, oppure utilizza la web app su [mysolmate.eet.energy](http://mysolmate.eet.energy)
2. Apri l'app e collega il tuo dispositivo (ad esempio smartphone, tablet o laptop) alla rete Wi-Fi del SolMate® con il nome "SolMate [+ numero di serie]".

Connettiti con SolMate



Connetti SolMate a Internet



La connessione è stabilita



ONBOARDING

L'app ti guiderà attraverso un processo di configurazione in cui dovrai prima collegare SolMate® alla tua rete Wi-Fi personale in modo che sia online. La tua rete Wi-Fi deve essere protetta da una password (con crittografia WPA2). Inoltre, il router dovrebbe trovarsi a non più di 10 metri da SolMate®. Ora puoi accedere a SolMate® tramite l'app utilizzando il numero di serie e la password utente del tuo dispositivo. Da questo momento potrai visualizzare lo stato attuale e apportare eventuali modifiche alle impostazioni di SolMate® ovunque tu sia, utilizzando il tuo smartphone, tablet o PC.

Se riscontrai problemi o hai domande durante il processo di configurazione, puoi guardare il video di configurazione più recente nella sezione „Installazione“ su [www.eet.energy/it](http://www.eet.energy/it). Se rimangono dubbi, non esitare a contattarci all'indirizzo [ufficio@eet-solare.it](mailto:ufficio@eet-solare.it), siamo qui per aiutarti.

La configurazione iniziale e l'accesso successivo a SolMate® devono essere eseguiti solo una volta e non sarai disconnesso se la tua rete Wi-Fi dovesse interrompersi. Tuttavia, se la tua rete Wi-Fi dovesse interrompersi, SolMate® sarà offline e non sarai in grado di visualizzare i dati in tempo reale fino a quando non avrà nuovamente una connessione Internet attiva.

Se non hai accesso a una connessione Wi-Fi personale, ad esempio se stai utilizzando il sistema in una baita di montagna, puoi comunque utilizzare SolMate® in modalità offline. Per farlo, dovrai connetterti manualmente ogni volta alla rete Wi-Fi creata da SolMate® con il nome „SolMate [+numero di serie]“. Prendi il tuo smartphone o il tuo PC/laptop e seleziona la rete Wi-Fi di SolMate®. Inserisci quindi la password che troverai sulla copertura magnetica sul retro di SolMate®. Una volta connesso alla rete Wi-Fi di SolMate®, apri qualsiasi browser web (come Mozilla Firefox, Google Chrome o Safari) e inserisci „192.168.4.1“ nella barra degli indirizzi. Se hai inserito correttamente i dati, si aprirà un'interfaccia web in cui potrai visualizzare lo stato attuale di SolMate® e configurarlo. Ti raccomandiamo in ogni caso di connettere SolMate® a Internet, se possibile, in modo che il sistema possa ricevere aggiornamenti software e ottimizzazioni future da parte nostra.



## INFORMAZIONI UTILI

Dato che il software di SolMate® e l'app MySolMate vengono costantemente aggiornati, puoi trovare le risposte complete e aggiornate, alle domande più importanti e frequenti sul sito [www.eet.energy/it](http://www.eet.energy/it) nella sezione **HELPDESK**.

Abbiamo riassunto qui le domande più frequenti su SolMate®:

### **Posso utilizzare SolMate® anche indipendentemente dalla rete elettrica pubblica?**

Sì! In modalità ad isola, è possibile utilizzare l'energia immagazzinata nella batteria tramite la presa integrata. Con dispositivi di sicurezza aggiuntivi (messa a terra, RCD), si può addirittura creare una rete elettrica autosufficiente. In questo modo SolMate® sarebbe adatto anche all'uso in una baita, in una casa per le vacanze o in un campeggio.

### **Cosa devo fare se non posso usare SolMate® per un periodo di tempo prolungato?**

Le informazioni al riguardo sono riportate nel terzo paragrafo di „CURA E MANUTENZIONE“ a pagina 6.

### **Posso usare SolMate® per l'alimentazione di emergenza?**

SolMate® è dotato di una presa integrata che può essere utilizzata per fornire energia in caso di blackout. Se nella tua casa la corrente viene interrotta, puoi utilizzarlo per continuare ad alimentare gli apparecchi più importanti.

### **L'unità di accumulo può resistere all'esterno in caso di vento, pioggia, neve, ghiaccio, temporali?**

La struttura è progettata per un uso esterno protetto. Ti consigliamo di posizionare l'unità di accumulo sotto una tettoia o un tetto, se possibile.

### **La durata delle batterie risente del fatto che il dispositivo si trova all'esterno sia in estate che in inverno?**

A differenza delle batterie al biossido di litio e cobalto, già diffuse negli smartphone, le batterie al litio ferro fosfato che utilizziamo hanno il vantaggio di essere estremamente durevoli e insensibili alla temperatura. L'utilizzo del dispositivo all'aperto non influisce negativamente sulla durata della batteria. Tuttavia, la batteria ha le migliori prestazioni e la più lunga durata a 20 °C.

### **Nel mio appartamento è saltata la corrente, SolMate® continua ad alimentare l'elettricità?**

No! Per motivi di sicurezza, SolMate® si scollega automaticamente dalla rete elettrica. Tuttavia, SolMate® è dotato di una presa incorporata che viene utilizzata per fornire energia in caso di blackout. Quindi se la corrente viene a mancare in casa, è possibile continuare ad alimentarlo per le utenze più importanti.

### **Per quanto tempo è possibile immagazzinare l'elettricità?**

L'unità di accumulo ha una capacità di 1,44 kWh / 1,2 kWh e l'energia rimane nell'unità di accumulo finché non viene utilizzata. Quindi, se non si usa l'elettricità all'interno della batteria, questa rimane carica per diverse settimane, a patto che rimanga spenta nel frattempo. In pratica, l'accumulatore è inteso come una riserva: viene riempito durante il giorno e l'energia immagazzinata può essere utilizzata la sera e la notte.

### **Il mio SolMate® è caldo nella parte superiore, è pericoloso?**

No, non è pericoloso ed è normale. L'elettronica di potenza si trova nel terzo superiore e la temperatura può raggiungere facilmente i 60 °C. Se questa temperatura viene superata, spegni il dispositivo e contattaci.



HELPDESK

### **Posso collegare un contatore di energia tra SolMate® e la presa di casa?**

È possibile farlo per un breve periodo, ma non per molto tempo. I contatori di energia in generale (e anche quelli presenti nel nostro negozio) possono essere utilizzati con i sistemi LightMate per misurare il flusso di energia. Ma in combinazione con SolMate® non sono consigliabili, perché possono influenzare il segnale di misura del SolMate®. Tuttavia, potrai visualizzare la potenza immessa tramite l'app MySolMate o tramite [mysolmate.eet.energy](https://mysolmate.eet.energy).

### **Posso anche utilizzare SolMate® esclusivamente in modalità stand-alone?**

Attenzione: se utilizzi SolMate® in modalità autonoma e utilizzi comunque l'elettricità generata quotidianamente, e successivamente scarichi nuovamente l'accumulatore, tutto è a posto. Tuttavia, se l'unità di accumulo rimane costantemente in modalità autonoma con i pannelli solari collegati, la batteria verrà costantemente caricata al massimo, il che può portare a un deterioramento della batteria nel tempo.

### **SolMate® alimenta le unità su una sola fase di alimentazione?**

Dal punto di vista fisico, SolMate® alimenta solo una fase, ma il contatore dell'elettricità bilancia le tre fasi. Di solito, le utenze sono distribuite tra le tre fasi. Se hai un consumo più elevato e costante su una fase diversa, puoi utilizzare l'app MySolMate per impostare un consumo di base costante che deve essere sempre alimentato. In questo modo, si evita il problema della distribuzione delle fasi.

### **Quanto sono lunghi i cavi e c'è la possibilità di prolungarli?**

I cavi che collegano i pannelli solari all'unità di accumulo hanno una lunghezza di 5 metri, mentre quelli che collegano l'unità di accumulo alla presa di corrente sono lunghi 2 metri. Nel caso in cui il primo cavo sia troppo corto, puoi contattarci per richiedere una prolunga. Se il secondo cavo è troppo corto, è possibile utilizzare una prolunga standard disponibile presso un negozio di bricolage. Tuttavia, si consiglia di mantenere una distanza massima di 10 metri tra i pannelli solari e l'unità di accumulo al fine di ridurre al minimo le perdite di potenza.

### **Posso aumentare la portata del WLAN di SolMate®?**

Sì, collegando un adattatore WLAN esterno alla porta USB-C del SolMate®. Per informazioni su quali adattatori WLAN sono compatibili con il SolMate®, contatta il nostro team di assistenza.

### **Come posso riavviare SolMate?**

ANel lato in alto a sinistra di SolMate c'è un pulsante rotondo sopra il display a LED. Se si preme questo pulsante per circa 6 secondi, SolMate si spegne. Se si preme nuovamente lo stesso pulsante, il sistema si riavvia.

Se le opzioni di riavvio non funzionano, puoi effettuare un "hard reset" come ultima risorsa. (Attenzione: Potrebbe essere necessario riconfigurare il tuo SolMate successivamente.)

- **Scollega le connessioni**

Scollega tutte le connessioni al SolMate, inclusi i cavi PV e il cavo alla presa.

- **Tieni premuto il pulsante**

Tieni premuto il pulsante di accensione/spegnimento per 30 secondi.

- **Attendi**

Attendi 2 minuti prima di procedere.

- **Ricollega le connessioni**

Ricollega tutte le connessioni al SolMate, inclusi i cavi PV e il cavo alla presa.

- **Accendi SolMate**

Riaccendi il sistema SolMate.

Fatto! Il tuo SolMate dovrebbe essere di nuovo pronto all'uso.

**Congratulazioni!** SolMate® è ora pienamente operativo e fornisce elettricità autoprodotta direttamente a casa tua. Siamo molto contenti che stia dando un contributo alla transizione energetica e ti auguriamo tanta gioia con il tuo impianto fotovoltaico.





SOLMATE®

Porta il sole a casa tua



Efficient Energy Technology GmbH  
[www.eet.energy/it](http://www.eet.energy/it)

Piazzale Biancamano 8  
20121 Milano, IT  
Telefono: +39 (02) 00702356  
[ufficio@eet-solare.it](mailto:ufficio@eet-solare.it)

ATU72301804  
FN 470986b  
IBAN AT50 1700 0001 1900 6368  
BIC BFKKAT2K

WEEE-Nummer DE 36523315

Con riserva di errori tipografici e di stampa. Modifiche tecniche possibili. © 01-2025 EET GmbH