

EET

SOLMATE®



WILLKOMMEN IN DER SOLMATE® FAMILIE!

Liebe:r Solarpionier:in, wir freuen uns sehr, dass du dich für SolMate® entschieden hast!

Damit die Inbetriebnahme so rasch und einfach wie möglich für dich wird, zeigen wir dir wie man SolMate® am besten installiert. Kontrolliere zuerst noch, ob alle Pakete bei dir angekommen sind. Dies umfasst SolMate®, eine Schachtel mit Zubehör und optional Panele und Montagematerial.

Alles da? Super, lass uns gleich loslegen!



Bei Fragen oder Unklarheiten kannst du uns jederzeit erreichen.

support@eet.energy



INHALTSVERZEICHNIS

Hier findest du alle Themen rund um die Installation deines neuen SolMate® auf einen Blick.

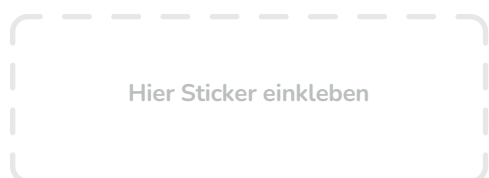
Allgemeine Hinweise	4
Sicherheitshinweise	5
Pflege und Wartung	6
Entsorgung und Recycling	6
Produktgarantie	7
Das ist SolMate®	9
Packungsinhalt SolMate®, Paneele & Zubehör	10
Speichereinheit auspacken und montieren	12
Inbetriebnahme	14
Technische Daten	20
SolMate® einrichten	22
Die MySolMate-App	26
Wissenswertes	28

wifi key:

Um dich mit dem WLAN von SolMate® zu verbinden (via Onboarding oder lokal)

userpw:

Um SolMate® in der App anzumelden und eine Verbindung zum Server aufzubauen



ALLGEMEINE HINWEISE

Diese Anleitung gilt für das System SolMate® von EET. Sie beschreibt die Installation und den Betrieb des Photovoltaiksystems SolMate® für den Netzparallelbetrieb, welches als Betriebsmittel für den Hausgebrauch bestimmt ist. Sie muss vor Gebrauch sorgfältig gelesen und für die Zeit der Lebensdauer des Produkts griffbereit aufbewahrt werden.



Mit der CE-Kennzeichnung ist dokumentiert, dass das Produkt den geltenden Anforderungen für einen Aufstellungsort bis zu einer Seehöhe von 2000 m jedenfalls genügt, welche in den Harmonisierungsvorschriften der EU festgelegt sind.

Es sind die am Aufstellungsort geltenden nationalen, europäischen und internationalen Richtlinien und Vorschriften zu berücksichtigen. Diese können beim örtlichen Elektroversorgungsunternehmen erfragt werden. Eine etwaige geltende Meldeverpflichtung beim Elektroversorgungsunternehmen ist vor Inbetriebnahme wahrzunehmen. Eine Selbstinstallation des Betriebsmittels SolMate® darf vorgenommen werden, wenn die nötigen Sicherheitsvoraussetzungen an die elektrische Hausinstallation gegeben sind (siehe Sicherheitshinweise). Die Beurteilung, ob diese gegeben sind, setzt elektrotechnische Sachkenntnisse voraus und darf daher nur von einer qualifizierten und autorisierten Elektrofachkraft erfolgen.

Normen schreiben für Stromerzeugungseinrichtungen wie SolMate® einen dezidierten Einspeisestecker vor, der das Berühren von Stecker-Kontakten verhindert. Der in SolMate® eingesetzte Netzwechselrichter besitzt einen Netz- und Anlagenschutz, welcher ebenfalls verhindert, dass eine gefährliche Berührungsspannung an Stecker-Kontakten anliegen kann. Es handelt sich dabei um eine typgeprüfte Schutzeinrichtung mit Konformitätsnachweis, welche ständig Spannung und Frequenz des Versorgungsnetzes auf Einhaltung der vorgegebenen Toleranzen überwacht. Im Fehlerfall, oder beim Ziehen des Steckers, schalten zwei in Reihe geschaltete, trennende Kuppelschalter (redundanter Aufbau) binnen kürzester Zeit zuverlässig ab. Sicherheitstechnisch spricht bei SolMate® also nichts gegen die Verwendung eines Schukosteckers zur Einspeisung ins öffentliche Stromnetz. Sollte dein Netzbetreiber dennoch die Nutzung eines Einspeisesteckers fordern, ist dieser passend in unserem Webshop erhältlich.

Die Installation und der Umgang mit deinem System SolMate® liegt außerhalb des Kontrollbereichs von uns, der EET – Efficient Energy Technology GmbH. Deshalb kann EET keine Verantwortung für Schäden, Verluste oder Kosten, die aus unsachgemäßer Installation, unsachgemäßem Umgang mit dem Produkt oder falscher Verwendung hervorgehen, übernehmen.

Die Speichereinheit ist grundsätzlich für den Außenbereich konzipiert und von allen Seiten spritzwassergeschützt, darf allerdings nur im geschützten Außenbereich montiert werden. Der einwandfreie und sichere Betrieb des Gerätes setzt sachgemäßen Transport, Lagerung, Aufstellung, Montage und sorgfältige Bedienung voraus. Für Schäden, die durch Nichtbeachtung dieser Anleitungen entstehen, übernehmen wir keine Haftung.

Auf der Rückseite deines SolMate® und der Panele sind Typenschilder angebracht. Auf diesen sind technische Daten sowie Artikel- und Seriennummern angegeben. Entferne diese Typenschilder nicht, da dies zum Verfall der Garantie- und Gewährleistungsansprüche führt.

SICHERHEITSHINWEISE

Voraussetzungen an die Hausinstallation am Betriebsort von SolMate®:

- Es ist darauf zu achten, nur einen SolMate® pro Phase im Haushalt zu betreiben!
- Der Bemessungsstrom des Leitungsschutzschalters an dessen Stromkreis SolMate® betrieben wird, darf nicht höher als B 16 A sein. Bei älteren Anlagen ist eine Reduzierung auf B 13 A und eine Überprüfung des betreffenden Stromkreises durch eine Elektrofachkraft zu empfehlen.
- Es muss ein funktionstüchtiger RCD mit $I_{\Delta n} \leq 30 \text{ mA}$ verbaut sein.

Es unterliegt der Verantwortung des Betreibers von SolMate®, dass alle Komponenten ausreichend wetterfest befestigt bzw. beschwert sind damit Personen- und Sachschäden ausgeschlossen werden können.

SolMate® ist ein Gerät der Schutzklasse I - sein Metallgehäuse ist mit dem Schutzleiter verbunden. Im Netzbetrieb (Netz-Modus) wird die Netzspannung an die Gerätesteckdose durchgeschliffen. Im Inselbetrieb ist diese elektrische Verbindung getrennt. Stattdessen steht an der Gerätesteckdose eine galvanisch getrennte, zum Erdpotential isolierte Spannung zur Verfügung, mit der die Energie aus dem Akku entnommen werden kann (max. 1000 W und reiner Sinus). Im Inselbetrieb darf aus Sicherheitsgründen nur ein Gerät der Schutzklasse I (mit Metallgehäuse) zur gleichen Zeit an dieser Steckdose betrieben werden. Verbraucher der Schutzklasse II dürfen aber mehrere gleichzeitig angeschlossen werden.

Blitzschutz

SolMate® muss innerhalb des Schutzbereiches eines Gebäudes mit bestehendem Gebäudeblitzschutz betrieben werden und der erforderliche Trennungsabstand (siehe EN 62305 bzw. VDE 0185-305) ist einzuhalten. Das heißt, dass SolMate® und seine Komponenten (auch Leitungen) so positioniert werden müssen, dass genügend Abstand zu Blitzableitern, Regenfallrohren und anderen geerdeten Metallteilen besteht. Weitere erforderliche Blitzschutzmaßnahmen hängen von den individuellen, örtlichen und baulichen Gegebenheiten ab und können von Experten auf dem Gebiet Blitzschutz (in der Regel besitzen Elektrofachkräfte diese Qualifikation) in Erfahrung gebracht werden. Wenn SolMate® und seine Komponenten im Schutzbereich mit genügend Trennungsabstand betrieben werden, müssen bezüglich Blitzschutz keine weiteren Maßnahmen gesetzt werden. Ist kein Gebäudeblitzschutz vorhanden, so ist darauf zu achten, dass die Positionierung von SolMate® und seinen Komponenten (auch Leitungen) möglichst nicht an exponierten Gebäudeteilen erfolgt. Der Abstand aller SolMate®-Komponenten zur Erdoberfläche sollte möglichst klein sein und Leitungslängen sollten möglichst kurz sein. Ist die Leitungslänge größer als 10 m, so muss an der Stelle, an der die elektrische Leitung in das Gebäude eingeführt wird, ein SPD der Klasse 1 installiert sein – eine örtliche Elektrofachkraft kann diesbezüglich beratend und ausführend behilflich sein.

SolMate® sollte in periodischen Abständen und nach Wetterkapriolen einer Sichtkontrolle unterzogen werden. Achte u.a. darauf, dass die Kabel und Steckverbindungen und das System selbst unbeschädigt sind. Ist eine Komponente beschädigt, muss SolMate® unverzüglich außer Betrieb genommen werden. Dazu das Netzkabel von SolMate® ausstecken, alle Steckverbindungen des Systems trennen und SolMate® ausschalten (s. „SOLMATE® EIN- UND AUSSCHALTEN“ auf S.17), sowie eine fachgerechte Reparatur veranlassen.



- Unterlasse es, das Gerät oder den Deckel zu demontieren oder mit spitzen Gegenständen zu durchstechen, da sich darin spannungsführende Bauteile befinden.
- Verwende das Produkt nicht in der Nähe von Wärmequellen wie offenen Flammen oder Heizgeräten
- Schütze das Produkt vor Flüssigkeiten. Tauche es nicht in Wasser und halte es trocken.
- Halte das Produkt fern von Umgebungen mit starker statischer Elektrizität oder starken Magnetfeldern.
- Vermeide die Verwendung von Drähten oder anderen Metallobjekten, die einen Kurzschluss verursachen könnten.
- Verwende nur Originalkomponenten oder -zubehör. Für den Austausch von Komponenten oder Zubehörteilen besuche bitte die offiziellen Kanäle von EET.
- Beachte die in dieser Bedienungsanleitung angegebene Umgebungstemperatur. Zu hohe Temperaturen können zu Brand oder Explosion führen, während zu niedrige Temperaturen die Leistung beeinträchtigen oder zu Ausfällen führen können.
- Stelle keine schweren Gegenstände auf das Gerät.
- Vermeide Schläge, Stürze und starke Vibrationen. Bei schweren Stößen schalte das Gerät sofort aus und verwende es nicht weiter. Sichere das Produkt während des Transports gut, um Vibrationen und Stöße zu vermeiden.
- Sollte das Produkt ins Wasser fallen, platziere es an einem sicheren, offenen Ort, lasse es vollständig trocknen und verwende es nicht wieder. Entsorge das getrocknete Produkt.
- Entferne Schmutz an den Anschlüssen des Produkts mit einem trockenen Tuch.
- Stelle das Gerät auf eine ebene Oberfläche, um Schäden durch Umstürzen zu vermeiden. Wenn das Produkt umgestürzt und stark beschädigt wurde, schalte es sofort aus, stelle den Akku in einen offenen Bereich, fern von brennbaren Materialien und Personen, und entsorge ihn gemäß den örtlichen Vorschriften.
- Bewahre das Produkt außerhalb der Reichweite von Kindern und Haustieren auf.
- Lagere das Produkt an einem gut belüfteten Ort.
- Verwende dieses Produkt nicht zur Stromversorgung von lebenswichtigen medizinischen Geräten wie CPAP-Geräten oder ECMO-Beatmungsgeräten. Wenn du allgemeine medizinische Geräte mit Strom versorgst, überwache den Stromverbrauch und stelle sicher, dass ausreichend Strom verfügbar ist.
- Stromversorgungsgeräte erzeugen elektromagnetische Felder, die medizinische Implantate oder Geräte beeinträchtigen können. Konsultieren Sie den Hersteller von medizinischen Geräten über Einschränkungen und stellen Sie sicher, dass ein ausreichender Sicherheitsabstand eingehalten wird.
- Trenne das Gerät immer vom Stromnetz, bevor du Wartungsarbeiten oder Reinigungen durchführst.
- Verwende das Produkt nicht, wenn es sichtbare Schäden aufweist, wie z.B. Risse oder gebrochene Teile.
- Vermeide das Bedecken des Produkts während des Gebrauchs, um eine Überhitzung zu verhindern.
- Schütze das Produkt vor direkter Sonneneinstrahlung, um Überhitzung und Beschädigung zu vermeiden.
- Vermeide den Betrieb des Geräts in explosiven Umgebungen, wie in der Nähe von brennbaren Flüssigkeiten, Gasen oder Staub.
- Achte darauf, dass keine Flüssigkeiten in die Anschlüsse oder das Innere des Geräts gelangen.
- Halte das Gerät sauber und frei von Staub und Schmutz, um eine einwandfreie Funktion zu gewährleisten.
- Bewahre das Gerät in der Originalverpackung auf, wenn es über längere Zeit nicht verwendet wird, um es vor Staub und Feuchtigkeit zu schützen (s. „PFLEGE UND WARTUNG“ auf S.8).





- Benutze das Produkt nur in gut belüfteten Bereichen, um eine Überhitzung zu vermeiden.
- Überprüfe regelmäßig die Anschlüsse und Kabel auf Abnutzung oder Beschädigungen und ersetze diese bei Bedarf.
- Stelle sicher, dass alle Stecker fest in den Steckdosen sitzen, um losen Kontakt zu vermeiden.
- Verwende keine Verlängerungskabel, die nicht für die Stromaufnahme des Geräts ausgelegt sind.
- Vermeide es, das Gerät in extrem kalten oder heißen Umgebungen zu lagern, um Schäden an den internen Komponenten zu verhindern.
- Schalte das Gerät aus, wenn es nicht in Gebrauch ist, um Energie zu sparen und die Lebensdauer zu verlängern (s. „PFLEGE UND WARTUNG“ auf S.8).
- Lasse das Gerät nach dem Gebrauch abkühlen, bevor Sie es reinigen oder lagern.
- Vermeide es, das Gerät während eines Gewitters zu verwenden oder zu laden, um das Risiko eines elektrischen Schlags zu minimieren.
- Lese und befolge alle Anweisungen und Warnhinweise in der Bedienungsanleitung, um eine sichere und effektive Nutzung des Produkts zu gewährleisten.
- Schalte das Gerät sofort aus und trenne es vom Stromnetz, wenn ungewöhnliche Geräusche, Gerüche oder Rauch auftreten.
- Betreibe das Gerät nicht in Räumen mit hoher Luftfeuchtigkeit, wie Badezimmern oder Saunen, um elektrische Kurzschlüsse zu vermeiden.

Wie bei jedem anderen Elektrogerät auch, ist sicherzustellen, dass Personen (einschließlich Kinder) mit eingeschränkten physischen, sensorischen oder geistigen Fähigkeiten oder mangels Erfahrung, durch Hantieren an Kabeln, Steckvorrichtungen oder am Gerät selbst, keinen Schaden erleiden, indem diese Personengruppe vom Photovoltaiksystem ferngehalten oder so beaufsichtigt wird, dass keine Unfälle passieren können.

Nimm unter keinen Umständen Eingriffe oder Manipulationen am Gerät vor, es gibt keine Teile im Inneren, die Wartung verlangen. Entferne alle Anschlusskabel (AC und DC), bevor du das Gerät bewegst. Die Kabel sind so zu verlegen, dass diese nicht beschädigt werden können und eine Stolpergefahr vermieden wird.

Verwende im Brandfall bitte einen CO-Löcher oder eine ausreichende Menge Sand zum Löschen.

PFLEGE UND WARTUNG

Im Betrieb sind im Allgemeinen keine besonderen Wartungsarbeiten erforderlich. Um jedoch die maximale Leistungsfähigkeit deines SolMate® aufrechtzuerhalten, solltest du die Panele von Zeit zu Zeit mit Wasser (und eventuell mit einem weichen Tuch oder einer weichen Bürste) reinigen.

Verzichte auf aggressive Reinigungsmittel. Mit der Reinigung wird sichergestellt, dass das gesamte zur Verfügung stehende Sonnenlicht optimal für dich genutzt wird.

Bei längerer Nichtbenutzung muss SolMate® ausgeschaltet werden (s. „SOLMATE® EIN- UND AUSSCHALTEN“ auf S.17). Achte dennoch darauf, dass der Akku alle 3 Monate geladen wird, um eine nicht verhinderbare Tiefentladung zu vermeiden.

ENTSORGUNG UND RECYCLING

Für die Demontage gelten die gleichen Vorgaben wie für die Montage des Systems. Sollte ein Abbau und/oder eine Rücksendung nötig sein, darf diese ausschließlich in der Originalverpackung und unter Anweisungen des Personals von EET erfolgen.

Wir weisen darauf hin, dass dieses Produkt nicht mit dem Normalmüll entsorgt werden darf. Eine nicht fachgerecht durchgeführte Entsorgung kann zur Schädigung der Umwelt führen. Speziell das Recycling von Batterien stellt in Zukunft eine große Herausforderung dar. Damit wir garantieren können, dass dies bestmöglich umgesetzt wird, haben wir uns verpflichtet gemeinsam mit einem lokalen Recyclingunternehmen für die Wiederverwertung der Akkus zu sorgen. Bitte setze dich mit uns in Verbindung, sollte dein SolMate®-Akku irgendwann Probleme machen oder das Ende seiner Lebenszeit erreichen.



Akku-Entsorgung:

- Entlade den Akku vollständig, bevor du ihn dem Batterie-Recycling zuführst. Entsorge das Produkt nicht im normalen Abfall, da es gefährliche Chemikalien enthalten kann. Folge den lokalen Recyclingvorschriften.
- Wenn der Akku aufgrund eines Fehlers nicht vollständig entladen werden kann, wende dich an ein professionelles Recyclingunternehmen.
- Entsorge tiefentladene Akkus, die nicht wieder aufgeladen werden können.

Die Umwelt steht bei uns im Vordergrund, daher werden wir jeden SolMate® so gut es geht reparieren oder recyceln, falls dieser einmal nicht mehr funktionieren sollten. Hat dein System das Ende seiner Lebenszeit erreicht und du weißt nicht wie du die Panele entsorgen sollst, melde dich bitte bei uns.

Da Photovoltaikpaneele als gewerblicher Müll klassifiziert werden, brauchst du in Österreich bei der Abgabe eine Entpflichtungserklärung, die wir dir gerne kostenfrei ausstellen können. Setze dich in diesem Fall einfach mit uns in Verbindung. In Deutschland kannst du die Panele in den passenden Sammelstellen einfach abgeben.

Die RoHS-Richtlinien (Beschränkung der Verwendung bestimmter gefährlicher Stoffe) wurden selbstverständlich eingehalten.

PRODUKTGARANTIE

GARANTIEBEDINGUNGEN

Für SolMate® gilt eine Gewährleistung von 2 Jahren. Zusätzliche Produkt- und Leistungsgarantien gelten auf die einzelnen Komponenten und werden vom jeweiligen Hersteller garantiert.

Diese sind im Moment folgende:

- **Gewährleistung:** 2 Jahre (kostenfreier Service bzw. ggf. Austausch von Komponenten, inkl. Transportkosten).
- **Leistungsgarantie:** 25 Jahre auf das Photovoltaikpanel. Diese Garantie muss kundenseitig direkt beim Hersteller zu dessen Garantiebedingungen geltend gemacht werden. Weitere Informationen zu den Panelen findest du unter **www.eet.energy/downloads**
- **Produktgarantie:** 15 Jahre auf Leistungselektronik (Wechselrichter). Diese Garantie muss kundenseitig direkt beim Hersteller zu dessen Garantiebedingungen geltend gemacht werden.

Die Gewährleistung gilt ab dem Lieferdatum, die freiwillige Produkt- und Leistungsgarantie gilt ab dem Rechnungsdatum.

DIE GARANTIE GILT NICHT

- bei unsachgemäßer Installation und Hantierung mit den Komponenten
- bei Tiefenentladung des Akkumulators, wenn der Speicher länger nicht verwendet wird und vorher nicht sachgemäß heruntergefahren wurde (s. „PFLEGE UND WARTUNG“ auf S.6)
- bei Beschädigung oder Veränderung durch den Kunden oder Dritte (Unfall, Transport, etc.)
- bei Schäden aufgrund von Elementarereignissen (Feuer, Hochwasser, etc.)
- bei Missachtung der Sicherheits- und Warnvorschriften bzw. Bedienungsfehlern sowie unsachgemäßer Bedienung oder Beanspruchung
- bei bestimmungswidriger Nutzung (z.B. Verwendung ungeeigneter Photovoltaikpaneele, Verpolung, Überspannungsschäden)
- wenn SolMate® (ohne Aufforderung seitens EET) geöffnet wird



DAS IST SOLMATE®

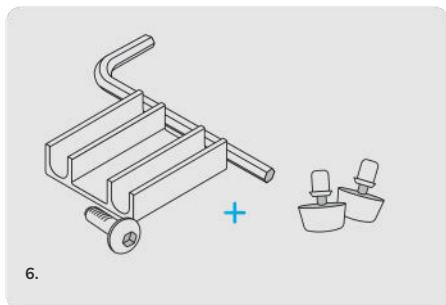
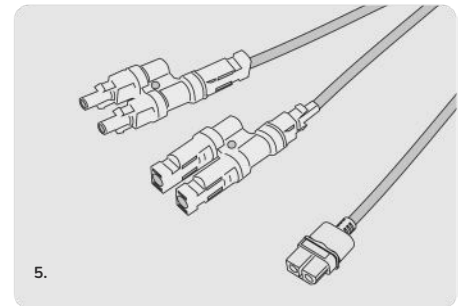
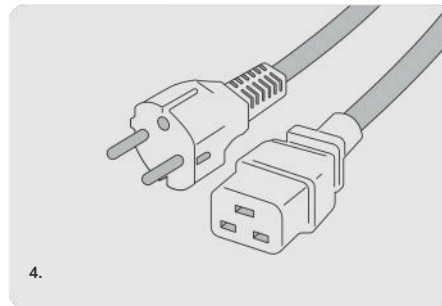
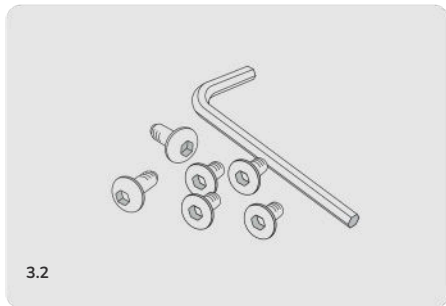
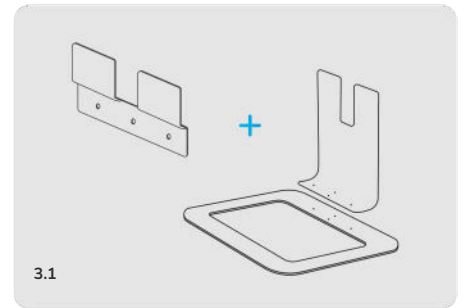
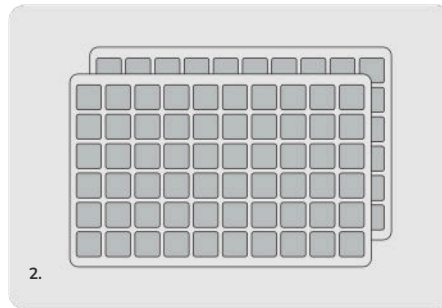
Das erste plug-in Photovoltaik- und Speichersystem zum Selbstinstallieren. SolMate® besteht aus der Speichereinheit und bifazialen Standardpanelen, die du mit unterschiedlichem Zubehör bei dir zuhause montieren kannst.



PACKUNGSINHALT SOLMATE® , PANELE & ZUBEHÖR

Bitte kontrolliere nach dem Auspacken deines SolMate®, ob alle hier dargestellten Komponenten (je nach Montagezubehör) vollständig und unbeschädigt mitgeliefert wurden. Um schnell und simpel deinen eigenen, grünen Strom produzieren zu können, benötigst du:

1. SolMate® Speichereinheit
2. 2-4 bifaziale Paneele (+ optionales Montagematerial)
3. Montagematerial (optional)
 - 3.1 Wandhalterung und Standfuß
 - 3.2 Innensechskantschlüssel und Schrauben
4. Stromkabel (Schutzkontaktstecker)
5. PV-Verbindungskabel (XT60 zu MC4 Y-Adapter (2 auf 1))
6. Kabelhalterung, Schraube, Innensechskantschlüssel und Standfüßchen



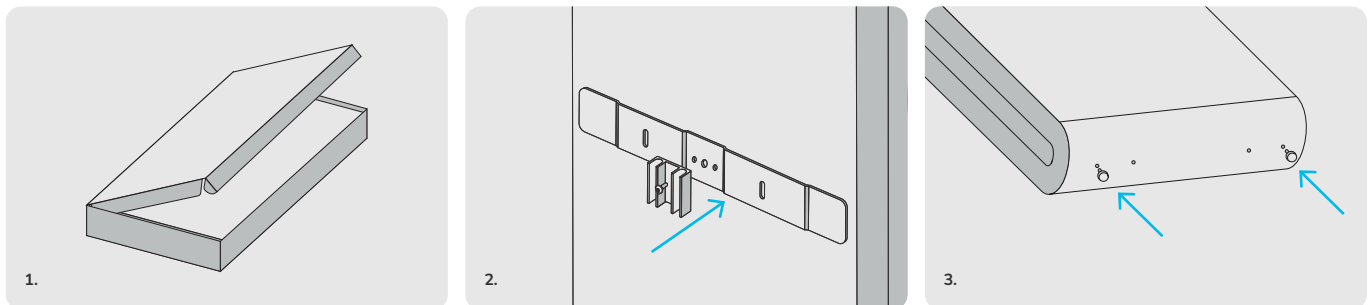
HINWEIS

Wenn du Montagematerial für SolMate® dazugekauft hast, sind die Schrauben aus Bild 3.2 mit dem Zubehör aus Bild 6 gemeinsam verpackt.



SPEICHEREINHEIT **AUSPACKEN & MONTIEREN**

1. Öffne die Verpackung.
2. Nun kannst du die Kabelhalterung an der Rückseite deines SolMate® montieren. Dafür kannst du den Speicher in der geöffneten Verpackung lassen.
3. Jetzt werden die kleinen Standfüßchen in die Unterseite der Speichereinheit gesteckt.



Es gibt verschiedene Möglichkeiten, den Speicher zu positionieren und anzubringen. Er kann sowohl an der Hauswand befestigt, als auch mit einem Standfuß aufgestellt werden.

Achtung: Falls du dich für die Montage bzw. Positionierung des Gerätes an der Wand entscheidest, stecke zuerst die Kabel (Stromkabel und PV-Verbindungskabel) am SolMate® an und klemme sie in der Kabelführung auf der Rückseite des Gerätes fest.



1.

Hängende Wandmontage

SolMate® kann an deiner Hauswand aufgehängt werden, indem du den Speicher einfach am oberen Haltebügel einhängst. Die Wandhalterung wird mit zwei langen, stabilen Schrauben befestigt, die pro Schraube mindestens 30kg Gewicht tragen sollten.*



2.

Stehende Wandmontage

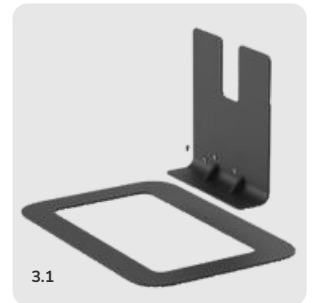
Das Gerät wird am Boden stehend an der Wand montiert und trägt sich selbst. Der Montagewinkel an der Wand verhindert dabei ein Kippen nach vorne.



3.

Standfuß Wand

SolMate® kann auch ohne Bohren oder Kleben bündig an der Wand positioniert werden. Dabei verhindert der Standfuß das Kippen nach vorne. Hierfür wird der obere Teil des Standfußes mit der langen Seite nach außen zeigend auf dem Metallrahmen festgeschraubt (Abb. 3.1). Dann wird der Standfuß mit zwei Schrauben am SolMate® fixiert.



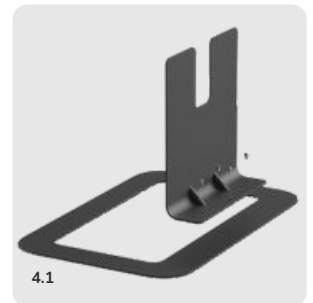
3.1



4.

Standfuß freistehend

Mit dem Standfuß kann SolMate® auch frei im Raum platziert werden und selbstständig dort stehen, wo du einen geeigneten und geschützten Platz hast. Der obere Teil des Standfußes wird dabei mit der langen Seite nach innen zeigend auf dem Metallrahmen festgeschraubt (Abb. 4.1). SolMate® wird anschließend mit zwei Schrauben am Standfuß fixiert. Beachte bitte, dass die Kabel durch die dafür vorgesehene Halterung und anschließend außen am Standfuß vorbeilaufen sollten.



4.1

*Schrauben nicht im Lieferumfang enthalten.

INBETRIEBNAHME

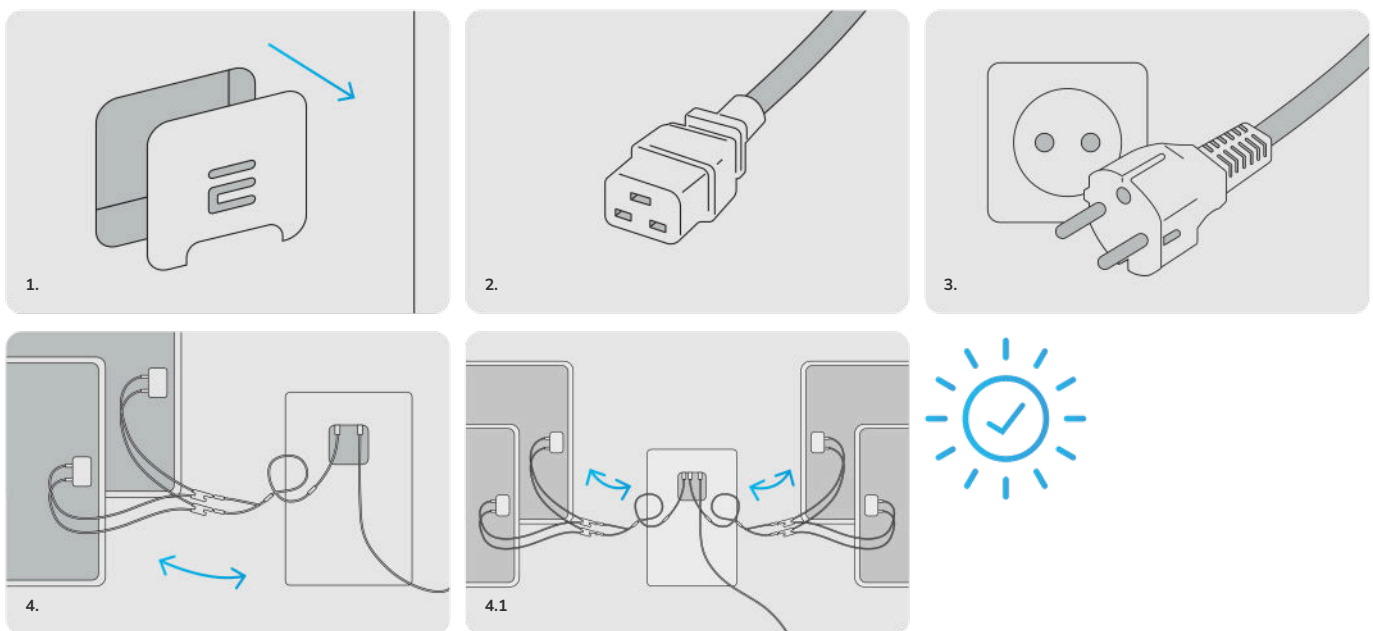
Hinweis

Bevor du deine Panele an SolMate® ansteckst, vergewissere dich bitte, wie hoch die Leerlaufspannung - oder auf Englisch „Open Circuit Voltage“ (OCV) - ist. Den Wert findest du auf der Rückseite deiner Panele am Typenschild. Wähle, je nach Höhe der Leerlaufspannung, die entsprechende Anleitung zur Inbetriebnahme.

STANDARDPANELE UND SOLMATE® ANSCHLIESSEN*

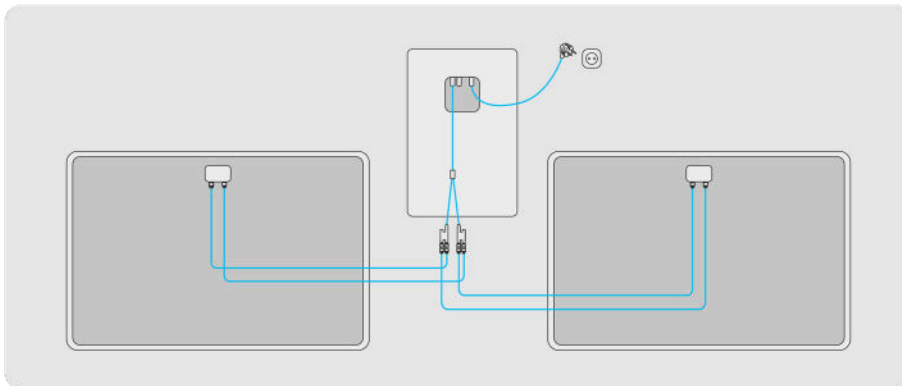
Anleitung für Panele mit einer Leerlaufspannung von mehr als 22V / max. 44V

1. Entferne die magnetische Abdeckung der Anschlussbox (auf der Rückseite der Speichereinheit).
2. Stecke nun eine Seite des Stromkabels an SolMate® an.
3. Die andere Seite steckst du in die Steckdose (Schutzkontakt).
4. Verbinde dann Speicher und Panele mithilfe des PV-Verbindungskabels mit dem aufgesteckten MC4 Y-Adapter (2 auf 1) (Parallelschaltung). (Über den zweiten PV-Eingang kannst du mithilfe eines zusätzlichen Verbindungskabels noch bis zu zwei weitere Panele anschließen (Abb. 4.1).)



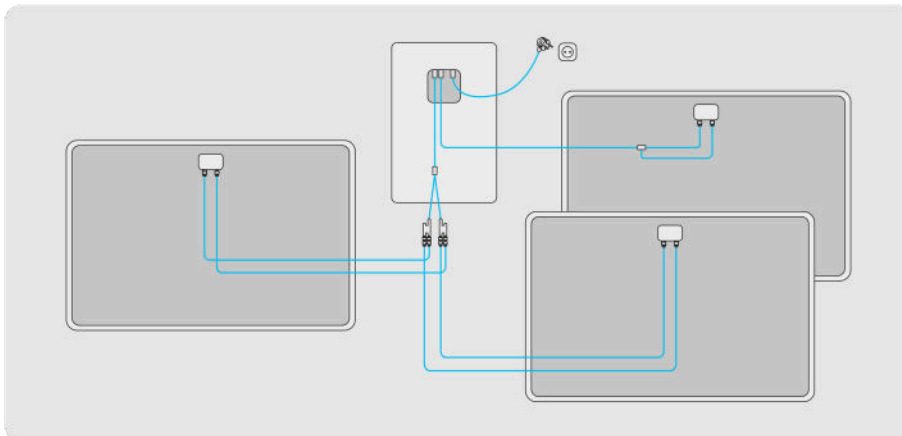
Hinweis Wenn du eigene Panele anschließt, dann achte bitte darauf, dass die Eingangsspannung 44V nicht überschreitet und du diese auch nur parallel und nicht seriell anschließt.

ÜBERSICHT VERSCHALTUNGSVARIANTEN (STANDARDPANELE / OCV > 22V)



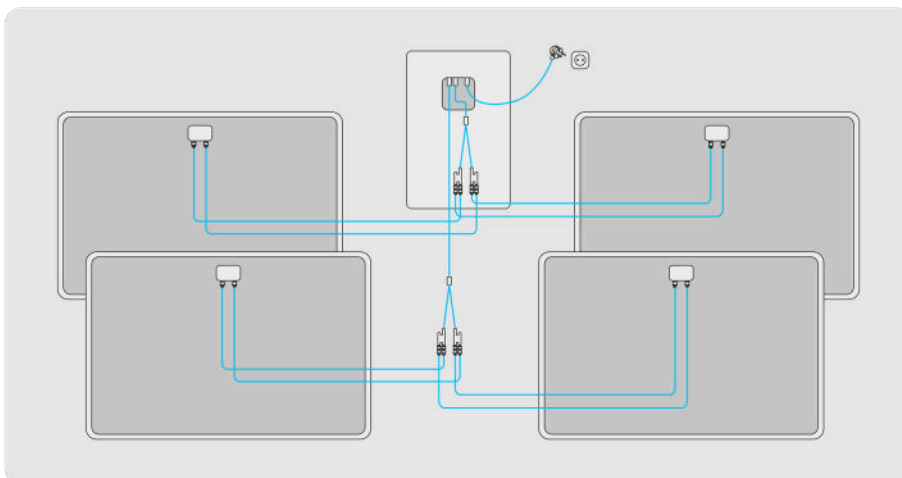
Variante 1

- 2 Panele
- 1x Verbindungskabel SolMate® zu PV-Panele (XT60 auf MC4)
- 1x MC4 Y-Adapter (2 auf 1)



Variante 2

- 3 Panele
- 2x Verbindungskabel SolMate® zu PV-Panele (XT60 auf MC4)
- 1x MC4 Y-Adapter (2 auf 1)



Variante 3

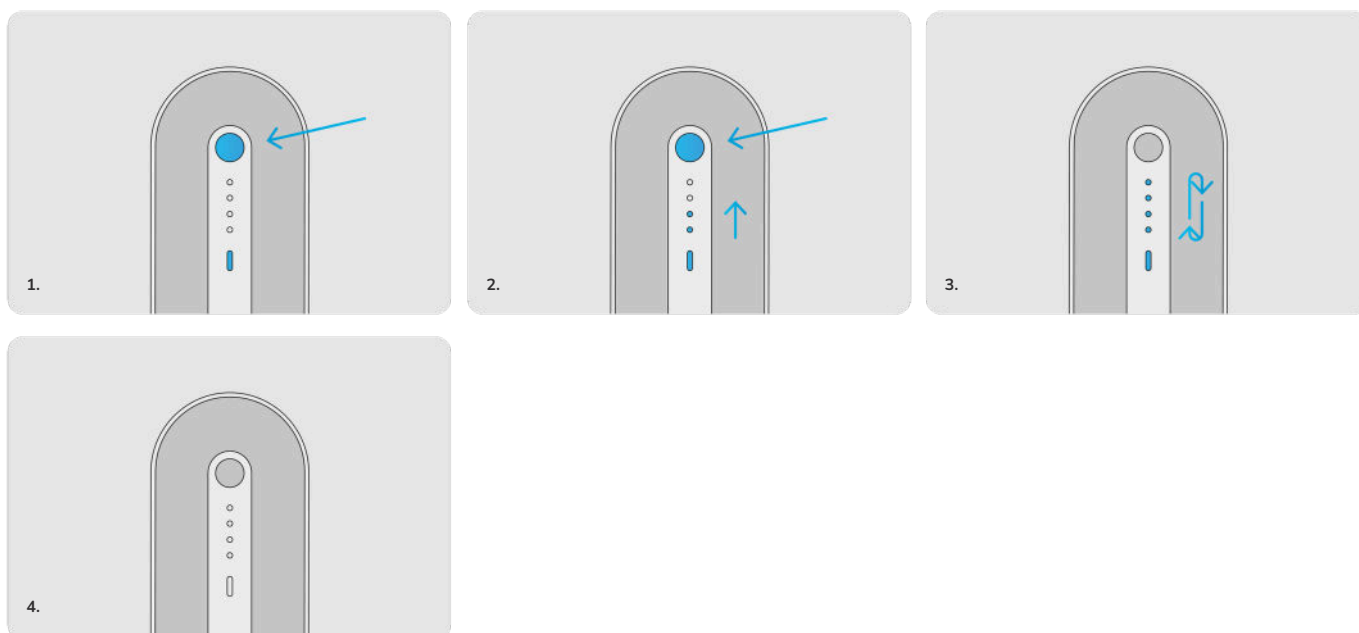
- 4 Panele
- 2x Verbindungskabel SolMate® zu PV-Panele (XT60 auf MC4)
- 2x MC4 Y-Adapter (2 auf 1)



SOLMATE® EIN- UND AUSSCHALTEN

Wird SolMate® für einen längeren Zeitraum nicht verwendet (System ist ausgeschaltet oder wird für mehrere Tage nicht ge- oder entladen), wird der Akku des Systems in den Tiefschlaf versetzt. So bleibt die Akkuladung erhalten, um sie beim nächsten Betrieb wieder nutzen zu können. In diesem Zustand bekommst du SolMate® von uns geliefert. Um den Akku aus dem Tiefschlaf zu wecken, verbinde dein System mit den Panelen oder dem Netz. Danach kannst du SolMate® wie folgend beschrieben einschalten:

1. Halte den Knopf gedrückt (nach zwei Sekunden beginnt die längliche LED türkis zu leuchten).
2. Bleib so lange auf dem Knopf bis alle vier LEDs der Reihe nach aufleuchten. (Der Ein- oder Abschaltvorgang wird abgebrochen, wenn der Knopf nicht lang genug gedrückt wird)
3. Es startet dann die Ein- oder Ausschaltanimation der LEDs.
4. Wenn diese Animation stoppt, leuchten keine LEDs mehr und SolMate® wurde ein- oder ausgeschaltet.



WIE ERKENNE ICH, OB SOLMATE® EINGESCHALTET IST?

Um zu erkennen, ob SolMate® ein- oder ausgeschaltet ist, drücke den Knopf kurz und achte darauf, ob die Status-LED aufleuchtet oder nicht. Leuchtet die Status-LED auf, ist SolMate® in Betrieb. Leuchtet sie nicht, ist das System ausgeschaltet.



TECHNISCHE DATEN

DATEN SPEICHEREINHEIT

Kapazität	1,44 kWh
Zellenchemie	LiFePO4
Batterie Nennspannung	48 V
Lebensdauer	>80% Kapazität nach 4000 Zyklen
Lade- /Entladetemperatur	-20 bis 50 °C
Optimale Betriebstemperatur	5 bis 30 °C
Maße (HxBxT)	730x498x100 mm
Gewicht	28 kg

DATEN AC

Leistung (Netzbetrieb)	800 W
Leistung (Inselbetrieb)	~230 V +/-10% 50 Hz 1000 W
Leistung (Inselbetrieb) S-Power*	2000 W Max.
Schuko-Steckdose	~230 V 16 A

PV-Panel-Gestamtleistung	2000 W
PV-Eingang 1	10-44 V 20 A max.*
PV-Eingang 2	10-44 V 20 A max.*
USB-C Ausgang	5 V, 500 mA

CE SPEICHEREINHEIT

IEC EN 62477-1: 2012 +A11:2015 +A12:2021
IEC 62109-1:2010
IEC 62109-2:2011
IEC 62133-2:2018
UN 38.3 (Ed.7.0): 2021
VDE-AR-N 4105:2018-11
DIN VDE V 0124-100:2020-06
TOR TYP A:2019-08 / R25:2020-03
EN 50549-1:2019 +AC :2019
CEI 0-21:2019-04



SOLMATE® EINRICHTEN



NETZ- ODER INSELBETRIEB AUSWÄHLEN

Mit dem seitlichen Drehschalter wählst du den Betriebsmodus aus. Wenn der Drehschalter auf **12 Uhr** steht, also nach oben zeigt, befindet sich das System im Netzbetrieb. Steht dieser auf **3 Uhr** bedeutet das, dass SolMate® auf Inselbetrieb läuft. Auf **halb 2 Uhr** ist dein Gerät im Standby-Modus. SolMate® kann bei Bedarf jederzeit von Netz- auf Inselbetrieb umgeschaltet werden - dabei wird zwischen den beiden verbauten Wechselrichtern (Netz- und Inselwechselrichter) hin- und hergeschaltet.

NETZBETRIEB (ONGRID-MODUS)

Zeigt der Drehschalter nach oben auf das **Haus-Symbol**, befindest du dich im Netzbetrieb. Die intelligente Messtechnologie erkennt den Stromverbrauch im Haushalt und speist den erzeugten Strom bedarfsorientiert ein. SolMate® verfügt über eine integrierte Steckdose, welche während des Netzbetriebes zusätzlich als Direktzugriff zum normalen Hausstromnetz genutzt werden kann.

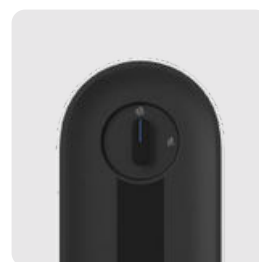
Hinweis Die Messtechnologie von SolMate® lernt während des Betriebs ständig mit und versucht das Einspeiseverhalten so anzupassen, dass nur Strom, welcher tatsächlich benötigt wird, eingespeist wird. Dies ist ein laufender Prozess und kann vor allem nach der ersten Inbetriebnahme mehrere Tage bis Wochen in Anspruch nehmen, bis das Einspeiseverhalten an deinen Haushalt angepasst ist.

INSELBETRIEB (OFFGRID-MODUS)

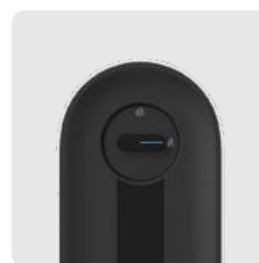
Zeigt der Drehschalter nach rechts auf das SolMate®-Symbol, befindet sich SolMate® im Inselbetrieb. Dabei wird die Speichereinheit beim Umschalten elektrisch vom Haushaltsnetz getrennt. Der Strom kann nun über die vom Inselwechselrichter versorgte Steckdose von SolMate® bezogen werden. Es darf maximal ein Gerät der Schutzklasse I (Gerät mit Metallgehäuse) an die Gerätesteckdose angesteckt werden, Verbraucher der Schutzklasse II dürfen aber mehrere gleichzeitig angeschlossen werden. Mit weiteren Sicherheitseinrichtungen (Erdung, RCD) könnte sogar ein autarkes Stromnetz für mehrere Verbraucher aufgebaut werden. In diesem Modus kann SolMate® Geräte bis 1000 Watt (2000 Watt Anlaufleistung für 0,5 Sekunden) betreiben. Der Inselwechselrichter von SolMate® erzeugt ein reines Sinus-Stromsignal, das bedeutet, dass sich so die meisten Verbraucher problemlos betreiben lassen. Beachte, dass im Inselbetrieb nur Geräte mit maximal 1000 W an die verbaute Gerätesteckdose angesteckt werden dürfen. Der Inselbetrieb ist dafür gedacht, dass bei Stromausfall die wichtigsten Verbraucher direkt versorgt werden können.

STANDBY-BETRIEB

Zeigt der Drehschalter nach rechts zwischen die beiden Symbole (**halb 2 Uhr**), befindet sich SolMate® im Standby-Betrieb. Dabei wird die Speichereinheit beim Umschalten elektrisch vom Haushaltsnetz und Inselwechselrichter getrennt. In diesem Betriebsmodus, ist SolMate® online erreichbar und kann sich über die Panele aufladen.



Netzbetrieb



Inselbetrieb



Standby-Betrieb

STATUSANZEIGE EINSCHALTEN

Nach dem Einschalten und der Wahl des Betriebsmodus, kannst du den Status des Gerätes an der Statusanzeige ablesen. Hierfür betätigst du den runden Knopf an der rechten oberen Seite des Gerätes und die LEDs leuchten.

1. Runden Knopf kurz drücken
2. LEDs leuchten



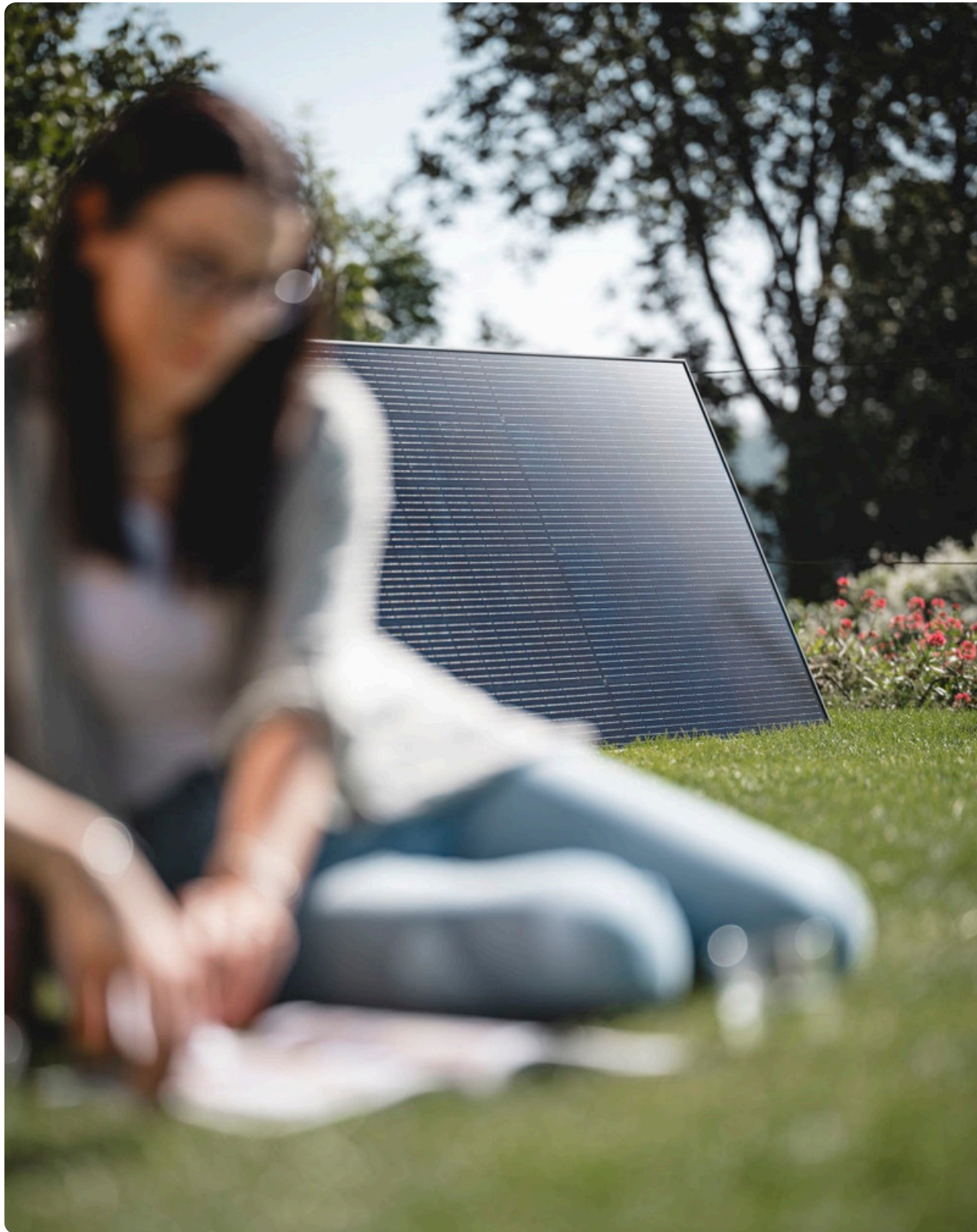
GERÄTESTATUS

Drückst du den runden Knopf an der Seite des Speichers einmal, leuchtet die Status LED blau und die runden LEDs zeigen dir den Ladezustand des Akkus an. Bei erneutem Drücken leuchtet die Status LED gelb, welche dir anzeigt, wie viel Energie gerade von deinen PV-Modul produziert wird. Drückst du den Knopf ein drittes Mal, leuchtet die LED grün und du erfährst, wie viel, je nachdem in welchem Betriebsmodus du dich gerade befindest, in das Hausnetz eingespeist wird bzw. welche Leistung gerade vom Inselwechselrichter zur Verfügung gestellt wird.

Wenn die Status LED rot leuchtet, kontaktiere bitte unseren Support, denn dann befindet sich SolMate® in einem Fehlerzustand. Aber keine Sorge, in den meisten Fällen kann das von uns aus der Ferne gelöst werden.

Hinweis

Bei der ersten Inbetriebnahme oder langer Nichtbenutzung von SolMate® muss der Akkustand erstmals kalibriert werden, bevor er korrekt angezeigt wird. Dies passiert völlig automatisch im Hintergrund, kann allerdings ein paar Tage in Anspruch nehmen.



DIE MYSOLMATE-APP

Damit du immer und überall die Aktivität von SolMate® live einsehen und steuern kannst, haben wir die MySolMate-App entwickelt. Die App lässt dich SolMate® ganz nach deinen Bedürfnissen und Belieben einstellen und konfigurieren. Sie zeigt dir beispielsweise an, wie viel Strom deine Panele gerade produzieren, wie voll dein Akku geladen ist, und auch, wie viel Energie von SolMate® gerade in deinen Haushalt eingespeist wird, oder sie lässt dich auch einen Mindeststand für den Speicher regulieren.

Und das Beste daran? Die App ist super schnell und einfach eingerichtet. Was die App im Detail noch alles kann, liest du hier:

Unter **Energiefluss** kannst du einsehen, wie viel Strom deine Panele gerade produzieren, wie voll dein Akku geladen ist, und auch, wie viel Energie von SolMate® gerade in deinen Haushalt eingespeist wird. Dabei kannst du die Anordnung der drei Datenkreise durch Klicken beliebig ändern und auch die Flussrichtung ist durch eine Animation dargestellt.

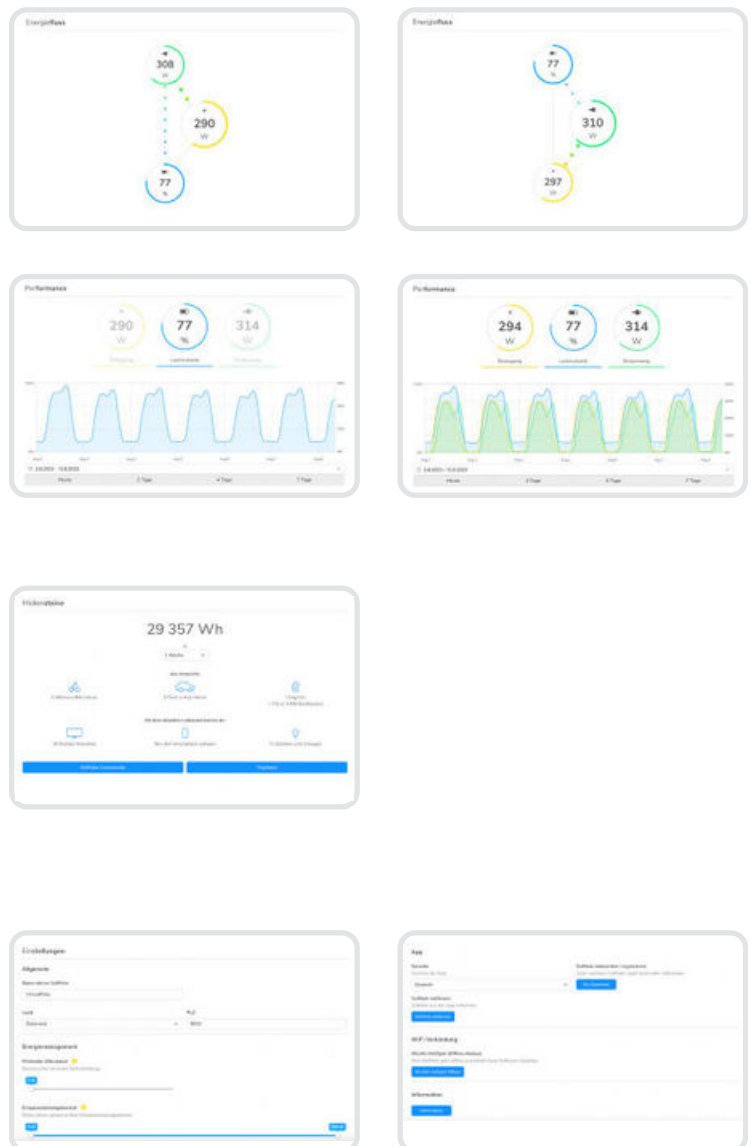
Im Bereich **Performance** kannst du den historischen Verlauf deiner Leistungsdaten einsehen. Dabei kannst du Erzeugung, Ladezustand oder Einspeisung im Einzelnen über einen Zeitraum deiner Wahl ansehen, oder die Leistungskurven im Diagramm auch übereinander anzeigen lassen. Auf dem Kalendersymbol unter der Leistungsanzeige kannst du einen ganz genauen Zeitraum auswählen, über welchen du dir die Leistungen von SolMate® ansehen willst.

Der Bereich **Meilensteine** liefert dir ein Bild darüber, was SolMate® bereits geleistet und geschafft hat und visualisiert die produzierten Wattstunden durch Beispiele – wie etwa, wie viele Kilometer du mit dem erzeugten Strom mit einem E-Bike fahren könntest.

Unter **“SolMate Community”** findest du das gesamte Energieerzeugnis aller mit dem Internet verbundenen SolMates und unter der Ansicht **“Trophäen”** siehst du, wie viele vollständige Ladungen du mit deinem Speicher bereits geschafft hast.

In den **Einstellungen** kannst du SolMate® deinen Namen geben, du kannst deinem System einen Namen geben sowie dein Land und deine Postleitzahl eingeben. Wie voll dein Speicher minimal geladen sein soll und wie viel Strom SolMate® maximal einspeisen soll, kann im Bereich **“Energiemanagement”** festgelegt werden. Solltest du mehrere SolMates besitzen, so kannst du diese ebenfalls in der Unterrubrik **“App”** hinzufügen.

Mit dem kleinen blauen Blitz aktivierst du den **Injection Booster**, der die Einspeisung in wenigen Sekunden auf 500W erhöht. Das ist zum Beispiel dann sinnvoll, wenn du zu kochen beginnst oder den Staubsauger einschaltest.



MYSOLMATE APP INSTALLIEREN

1. Lade dir die MySolMate-App im Google Play Store bzw. im App Store herunter oder nutze die Web-App unter **mysolmate.eet.energy**
2. Öffne die App und verbinde dein Gerät (z.B. Handy, Tablet oder Laptop) mit dem WLAN des SolMate® mit dem Namen "SolMate [+ Seriennummer]."

Mit SolMate verbinden



SolMate mit dem Internet verbinden



Verbindung wird hergestellt



ONBOARDING

Klicke auf der Startseite auf "**SolMate Onboarding**". Wenn du alle Voraussetzungen erfüllst, klicke auf "weiter" und suche das von SolMate® aufgespannte WLAN mit dem Namen "**SolMate [+Seriennummer]**".

Die App führt dich dann durch einen Konfigurationsprozess, bei dem du SolMate® zuerst mit deinem eigenen WLAN verbindest, damit er online ist. Dein WLAN muss mit einem Passwort gesichert sein (WPA2-Verschlüsselung). Außerdem sollte der Router nicht weiter als 10 m von SolMate® entfernt sein. Jetzt kannst du SolMate® in der App anmelden, dazu benötigst du die Seriennummer und das User-Passwort deines Speichers. Nun kannst du den aktuellen Status immer und überall auf deinem Smartphone, Tablet oder PC einsehen sowie etwaige Änderungen in den Einstellungen von SolMate® vornehmen.

Falls beim Onboarding Probleme oder Fragen aufkommen, kannst du dir auch auf **www.eet.energy/installation** das aktuelle Onboarding-Video ansehen. Wenn danach immer noch etwas unklar ist, kontaktiere uns unter **info@eet.energy**, wir helfen dir gerne weiter.

Das Onboarding sowie die anschließende Anmeldung von SolMate® müssen nur ein einziges Mal durchgeführt werden, du wirst auch nicht abgemeldet, wenn dein WLAN einmal ausfällt. Fällt dein WLAN aus, so ist SolMate® aber offline und du kannst die Live-Daten nicht mehr ansehen, bis er wieder über eine aktive Internetverbindung verfügt.

Wenn du keine eigene WLAN-Verbindung zur Verfügung hast - z.B. weil du dein System auf einer Almhütte betreibst - kannst du SolMate® auch im Offline-Modus betreiben. Dafür musst du dich jedes Mal in das von SolMate® aufgespannte WLAN mit dem Namen **SolMate [+Seriennummer]** einwählen. Nimm dafür dein Smartphone oder deinen PC/Laptop und wähle das WLAN von SolMate® aus. Gib dann das Passwort ein, das du in der magnetischen Abdeckschale auf der Rückseite des SolMate® findest. Sobald du mit dem WLAN von SolMate® verbunden bist, öffne einen beliebigen Web-Browser (z.B. Mozilla Firefox, Google Chrome oder Safari) und gib **192.168.4.1** in die Adressleiste ein. Wenn du alles richtig gemacht und eingegeben hast, öffnet sich eine Weboberfläche, wo du den aktuellen Status von SolMate® einsehen und konfigurieren kannst. Wir empfehlen dir in jedem Fall, dass du SolMate® - sofern irgendwie möglich - mit dem Internet verbindest und online betreibst. Nur so kann das System in Zukunft Software-Updates und etwaige Optimierungen von unserer Seite erhalten.



WISSENSWERTES

Da die Software von SolMate® und der MySolMate-App laufend aktualisiert wird, findest du die vollständige und aktuelle Version unserer wichtigsten und meist gestellten Fragen unter **HELPDESK**. Solltest du auf Schwierigkeiten bei der Installation, der Inbetriebnahme oder auch im späteren Verlauf der Nutzung stoßen, sieh dir bitte unsere **HELPDESK-Sektion** auf der Website an.

Die häufigsten Fragen zu SolMate® haben wir hier für dich zusammengefasst:

Was mache ich, wenn ich SolMate® längere Zeit nicht verwenden kann?

Infos dazu findest du im dritten Absatz unter „PFLEGE UND WARTUNG“ auf Seite 6.

Kann ich SolMate® zur Notstromversorgung nutzen?

SolMate® verfügt über eine eingebaute Steckdose, die zur Versorgung im Blackout-Fall genutzt werden kann. Fällt in deinem Haus der Strom aus, kannst du wichtige Verbraucher damit weiter versorgen.

Kann der Speicher draußen bei Wind, Regen, Schnee, Eis, Gewitter etc. stehen?

Das Gehäuse ist für den geschützten Außenbereich konzipiert. Wir empfehlen die Speichereinheit wenn möglich unter einem Vordach oder einer Überdachung aufzustellen.

Leidet die Lebensdauer der Akkus daran, dass das Gerät im Sommer wie im Winter draußen steht?

Anders als die von Smartphones bekannten Lithium-Cobaltdioxid-Akkumulatoren, haben die von uns verwendeten Lithium-Eisenphosphat-Akkumulatoren den Vorteil, extrem langlebig und temperaturunempfindlich zu sein. Eine lange Lebensdauer ist somit auch im Außeneinsatz gewährleistet. Allerdings hat die Batterie bei 20 °C die beste Performance und die längste Lebensdauer.

In meiner Wohnung ist der Strom ausgefallen, speist SolMate® trotzdem noch Strom ein?

Nein! Aus Sicherheitsgründen trennt SolMate® sich dann vollautomatisch vom Netz. SolMate® verfügt aber über eine eingebaute Steckdose, die zur Versorgung im Blackout-Fall dient. Fällt in deinem Haus also der Strom aus, kannst du wichtige Verbraucher damit weiter versorgen.

Wie lange kann der Strom gespeichert werden?

Die Speichereinheit hat eine Kapazität von 1,44 kWh / 1,2 kWh und die Energie bleibt im Speicher bis du sie nutzt. Falls du also tatsächlich einmal keinen Strom verbrauchen solltest, würde der Akku viele Wochen geladen bleiben, solange der Speicher in der Zwischenzeit ausgeschaltet ist. Grundsätzlich ist der Speicher aber als Puffer gedacht - am Tag wird er gefüllt und abends und nachts kann die gespeicherte Energie verwendet werden.

SolMate® ist im oberen Drittel heiß, ist das gefährlich?

Nein, das ist ungefährlich und normal. Im oberen Drittel befindet sich die Leistungselektronik, da darf es ruhig bis zu 60 °C haben. Wird diese Temperatur überschritten, schalte dein Gerät aus und kontaktiere uns.

Darf ich ein Energiemessgerät zwischen SolMate® und meine Haussteckdose stecken?

Das kannst du kurzzeitig, aber bitte nicht langfristig tun. Die Energiemessgeräte generell (und auch die in unserem Shop) können mit LightMate Systemen verwendet werden, um den Energiefluss zu messen. Aber in Kombination mit SolMate® sind sie nicht ratsam, da sie das Messsignal von SolMate® beeinflussen können. Du kannst dir die eingespeiste Leistung aber über die **MySolMate- App** oder über **mysolmate.eet.energy** anschauen.



HELPDESK

Versorgt SolMate® nur die Geräte auf einer Stromphase?

Physikalisch gesehen speist SolMate® nur auf einer Phase ein. Allerdings saldiert dein Stromzähler über alle drei Phasen. Normalerweise sind die Verbraucher auf die drei Phasen aufgeteilt. Falls man einen größeren, konstanten Verbraucher auf einer anderen Phase hat, kann man über die **MySolMate-App** einen konstanten Grundverbrauch einstellen, welcher immer eingespeist werden soll. Somit umgeht man dieses Phasenproblem!

Wie lang sind die Kabel und gibt es eine Möglichkeit zur Verlängerung?

Standardmäßig sind die Kabel von den Panelen zum Speicher 5 m und vom Speicher zur Steckdose 2 m lang. Ist dir ersteres zu kurz, kannst du dich gerne bei uns wegen einer Verlängerung melden. Ist dir zweiteres zu kurz, dann kannst du gerne ein gewöhnliches Verlängerungskabel aus dem Baumarkt deines Vertrauens verwenden. Allerdings empfehlen wir, dass der Abstand von den Panelen zum Speicher nicht länger als 10 m sein sollte, um den Leistungsverlust zu minimieren!

Kann ich die WLAN Reichweite von SolMate® erhöhen?

Ja, in dem du einen externen WLAN Adapter an den USB-C Port von SolMate® anschließt. Informationen welche WLAN Adapter mit SolMate® kompatibel sind, bekommst du bei unserem Support.

Wie kann ich SolMate® neu starten?

An der linken oberen Seite von SolMate befindet sich ein runder Knopf oberhalb der LED-Anzeige. Drückt man diesen Knopf für ca. 6 Sekunden, fährt SolMate herunter. Drückt man denselben Knopf dann erneut, startet das System neu.

Für den Fall, dass die Neustart-Optionen keine Wirkung zeigen sollten, kannst du als letzte Möglichkeit einen sogenannten "Hard Reset" durchführen. (Vorsicht: Es kann sein, dass du danach deinen SolMate erneut "onboarden" musst.)

- **Verbindungen trennen**

Trenne alle Verbindungen zum SolMate, einschließlich der PV-Kabel und des Kabels zur Steckdose.

- **Knopf gedrückt halten**

Halte den Ein- und Ausschaltknopf für 30 Sekunden lang gedrückt.

- **Warten**

Warte 2 Minuten, bevor du fortfährst.

- **Verbindungen wiederherstellen**

Schließe alle Verbindungen zum SolMate erneut an, einschließlich der PV-Kabel und des Steckdosenkabels.

- **SolMate einschalten**

Schalte das SolMate-System wieder ein.

Fertig! Dein SolMate sollte nun wieder einsatzbereit sein.

Herzlichen Glückwunsch! Nun ist SolMate® voll einsatzfähig und liefert dir selbst erzeugten Strom direkt in dein Zuhause. Wir freuen uns sehr, dass du einen Beitrag zur Energiewende leistest und wünschen dir viel Freude mit deinem eigenen Photovoltaiksystem.





SOLMATE®

Bringt Sonne ins Haus



Efficient Energy Technology GmbH
www.eet.energy

Annenstraße 23
A - 8020 Graz
Phone: +43 316 232203
support@eet.energy

ATU72301804
FN 470986b
IBAN AT50 1700 0001 1900 6368
BIC BFKKAT2K

WEEE-Nummer DE 36523315
Vorbehaltlich Satz- und Druckfehler. Technische Änderungen möglich. © 01-2025 EET GmbH