

# EET

LIGHTMATE G

## INDICE DEI CONTENUTI

Qui troverai tutti gli argomenti relativi all'installazione del vostro nuovo LightMate G.\*

Questo è LightMate G .....	2
Note generali .....	3 - 4
Istruzioni di sicurezza .....	4 - 5
Cura e manutenzione .....	5
Smaltimento e riciclaggio .....	5 - 6
Garanzia del prodotto .....	6
Contenuto del pacchetto .....	7
Installazione del tuo LightMate G .....	8 - 11
Commissioning .....	12
Potenza d'immissione .....	12
Ricerca guasti .....	13
Dati tecnici .....	14

Se hai domande o incertezze, puoi contattarci in qualsiasi momento.

**T: +43 316 23220333**  
**M: support@eet.energy**



## QUESTO È LIGHTMATE G

Congratulazioni per l'acquisto del tuo nuovo **LightMate G**.

Con questo impianto fotovoltaico ridurrai i tuoi costi di elettricità con l'aiuto del sole e contribuirai alla salvaguardia dell'ambiente. Puoi installare il sistema nel tuo giardino, sul tuo balcone o sulla tua terrazza. A seconda del tipo di installazione e della situazione, ci sono accessori adeguati.



**LightMate G** converte l'energia luminosa irradiata dal sole in energia elettrica e la immette nella rete domestica. In questo modo, si riducono i costi dell'elettricità, poiché le utenze elettriche non devono prelevare l'energia immessa nella rete. I tuoi apparecchi elettrici saranno alimentati ad energia solare e tu dovrai acquistare dalla rete pubblica solo l'energia che supera la produzione del tuo **LightMate G**. Il vantaggio è che l'immissione avviene automaticamente e senza bisogno di manutenzione - quando il sole splende, si risparmia. Il tuo **LightMate G** si ripagherà da solo dopo pochi anni.

Per godere della tua centrale elettrica verde per molto tempo, dovrai montare il sistema in modo corretto e sicuro. Troverai le varie soluzioni in questo manuale.

## NOTE GENERALI

Questo manuale si applica al sistema **LightMate G** di **EET**. Descrive l'installazione e il funzionamento del sistema fotovoltaico collegato alla rete **LightMate G**, destinato all'uso domestico. Deve essere letto attentamente prima dell'uso e tenuto a portata di mano per tutta la durata del prodotto.

Il marchio CE documenta che il prodotto è conforme ai requisiti stabiliti dai regolamenti di armonizzazione dell'UE. Il prodotto è stato testato compatibile agli standard fino a 2000 metri di altitudine.

L'installazione elettrica del tuo **LightMate G** deve essere effettuata solo da specialisti qualificati e autorizzati. Le direttive e i regolamenti nazionali e dell'UE applicabili al sito di installazione devono essere rispettati. Questi possono anche essere ottenuti dall'azienda locale di forniture elettriche. Qualsiasi obbligo di notifica applicabile deve essere osservato. Bisogna assicurarsi, tra l'altro, che la somma della corrente nominale immessa dall'inverter e la corrente nominale di intervento dell'interruttore sia inferiore alla capacità massima di trasporto di corrente della linea immessa. Se necessario, installare una protezione di linea con una corrente di intervento nominale inferiore. Questo assicurerà che la linea non si surriscaldi (pericolo di incendio). Usare una spina di alimentazione dedicata e una presa di alimentazione, se queste sono prescritte dalla legge.

Assicurati di agire in modo ergonomicamente efficiente quando sollevi, trasporti, imballi e disimballi e durante l'installazione per proteggere il vostro corpo.

Dopo l'installazione, la corrente viene immessa non appena abbastanza luce viene catturata dal pannello e se i parametri di sicurezza (tensione, frequenza) sono corretti. Dopo aver inserito la spina, l'inverter ha bisogno di un po' di tempo (circa 5 minuti) per immettere per la prima volta la massima potenza possibile. Dopodiché, la potenza immessa viene continuamente regolata alla massima potenza possibile al momento („MPP tracking“), in modo che il pannello funzioni sempre in modo ottimale.

Come per qualsiasi altro apparecchio elettrico, occorre fare attenzione che le persone (compresi i bambini) con ridotte capacità fisiche o sensoriali, o prive di esperienza, non vengano coinvolte nella manipolazione di cavi, spine e prese o nell'apparecchio stesso, tenendole lontane dall'impianto fotovoltaico o sorvegliandole in modo da evitare incidenti. L'installazione e la gestione del tuo sistema **LightMate G** sono fuori dalla responsabilità di **EET - Efficient Energy Technology GmbH**. Pertanto, **EET** non declina ogni responsabilità per danni, perdite o costi derivanti da un'installazione impropria, da un trattamento improprio del prodotto o da un uso scorretto.

Assicurati che **LightMate G** sia fissato saldamente e che né il vento né la tempesta possano influenzare negativamente sul sistema e considera che altrimenti possano verificarsi gravi danni alla proprietà e lesioni personali.

In caso di malfunzionamento, arresta **LightMate** in modo sicuro, seguendo questi passi:

- Scollegare la spina del dispositivo **LightMate** dalla rete elettrica
- Scollegare il pannello
- Metterti in contatto con noi



Non manomettere il dispositivo in nessun caso, non ci sono parti all'interno che richiedono manutenzione! Non scollegare mai il cavo di alimentazione sotto carico (spegnere sempre prima l'interruttore corrispondente). Il dispositivo ha più di un collegamento all'alimentazione, rimuovere tutti i cavi di collegamento prima di spostare il dispositivo!



Possono essere utilizzati solo i moduli fotovoltaici forniti da noi.

I cavi devono essere posati in modo che non ci sia il rischio di inciampare, che non siano sottoposti a sforzi di trazione e che l'isolamento non possa essere danneggiato.

## ISTRUZIONI DI SICUREZZA

Il funzionamento ineccepibile e sicuro dell'apparecchio richiede un trasporto, uno stoccaggio, un'installazione, un montaggio e un funzionamento attento. Non ci assumiamo alcuna responsabilità per i danni causati dal mancato rispetto di queste istruzioni.

Se decidi di non installare il sistema immediatamente, assicurati che sia conservato in un luogo pulito, asciutto e al sicuro da urti o simili.

Per garantire la sicurezza operativa, è necessario prevedere una messa a terra adeguata, il dimensionamento dei conduttori e un'appropriata protezione da sovraccarico e cortocircuito. Non scollegare mai il modulo fotovoltaico dall'inverter se è collegato alla tensione di rete.

Assicurati che l'alimentazione sia disinserita e non possa essere reinserita prima di eseguire lavori di manutenzione.

Non interferire o manomettere in nessun caso l'inverter o qualsiasi altra parte del sistema. Non inserire parti elettricamente conduttive nelle spine o nelle prese. Modifiche improprie possono causare danni alla proprietà e lesioni personali.

Sul retro del tuo **LightMate G** troverai le targhette del modulo e dell'inverter. I dati tecnici e i numeri d'articolo e di serie sono indicati su questi. Non rimuovere queste targhette, perché questo annullerà la garanzia e i diritti derivati.

Consigli per la protezione dell'inverter:

- Monitoraggio della temperatura
- Varistori per proteggere i semiconduttori di potenza (scaricatori di sovratensione)
- Filtro EMC
- Monitoraggio dell'isolamento dell'ingresso DC
- Varistori lato rete a terra
- Monitoraggio della rete per la protezione personale e per evitare l'isolamento (VDE 0126-1-1, VDE AR-N 4105, IEC 62116)





## ISTRUZIONI DI SICUREZZA

LightMate G è un dispositivo di classe di protezione I. In caso di guasto, la corrente residua che raggiunge l'alloggiamento viene scaricata attraverso il conduttore di terra di protezione e fa scattare l'interruttore di corrente residua nell'impianto dell'edificio, evitando così un pericolo per la vita di persone e animali.

LightMate G deve essere utilizzato all'interno dell'area di un edificio con una protezione antifulmine esistente. LightMate G deve essere posizionato ad almeno un metro dal parafulmine più vicino (e anche da qualsiasi pluviale associato). Consultare un esperto per una valutazione delle ulteriori misure di protezione necessarie.

In caso di incendio, si prega di utilizzare un estintore CO2 o una quantità sufficiente di sabbia per estinguere. Se si verifica una lesione durante l'uso o a causa del sistema, si prega di consultare un medico o chiamare immediatamente il 112.

Visita la nostra homepage [www.eet-solare.it/download](http://www.eet-solare.it/download) e dai un'occhiata ai manuali d'uso delle componenti, ma soprattutto del tuo inverter. Questo manuale è principalmente inteso come informazione aggiuntiva agli altri manuali operativi. Se non riesci a trovare il manuale giusto o se hai altre domande, contattaci al **+43 316 23220333**

## CURA E MANUTENZIONE

In generale, non è richiesta alcuna manutenzione speciale durante il funzionamento. Tuttavia, per mantenere le massime prestazioni del tuo LightMate G, dovresti pulire il modulo con acqua (ed eventualmente con un panno morbido o una spazzola) di tanto in tanto. Non usare detergenti aggressivi. La pulizia assicura che tutta la luce solare disponibile sia utilizzata in modo ottimale.

LightMate G deve essere sottoposto ad un'ispezione visiva periodica e soprattutto dopo le intemperie. Assicurati che i cavi, i connettori e il sistema stesso non siano stati danneggiati.

Se l'impianto è stato danneggiato, deve essere messo immediatamente fuori servizio (coprire il pannello FV, spegnere l'interruttore corrispondente, assicurarlo contro la riaccensione e scollegare tutti i collegamenti a spina dall'impianto).

## SMALTIMENTO E RICICLAGGIO

L'ambiente è la nostra priorità, quindi ripareremo o ricicleremo tutti i LightMate nel miglior modo possibile quando smetteranno di funzionare. Se il tuo sistema ha raggiunto la fine della sua vita e non sai come smaltire i pannelli, contattaci.

Le stesse specifiche si applicano allo smontaggio e al montaggio del sistema. Se è necessario smontare e/o restituire il sistema, deve essere eseguito solo con l'imballaggio originale e sotto le istruzioni del personale **EET**.



Ricordiamo che questo prodotto non deve essere smaltito con i rifiuti normali. Lo smaltimento improprio può causare danni all'ambiente. Ulteriori informazioni sullo smaltimento possono essere trovate sul nostro sito web [www.eet-solare.it](http://www.eet-solare.it)

Tutti le componenti del LightMate G devono essere portate in un punto di raccolta dei rifiuti. Poiché i pannelli solari sono classificati come rifiuti commerciali, avrai bisogno di una dichiarazione di esenzione, che possiamo rilasciarti gratuitamente. Basta mettersi in contatto con noi in caso di bisogno.

Le direttive RoHS (restrizione dell'uso di alcune sostanze pericolose) saranno ovviamente rispettate.

## GARANZIA DEL PRODOTTO

### CONDIZIONI DI GARANZIA

Il tuo LightMate G è coperto da una garanzia di 2 anni. Le garanzie di prestazione si applicano alle singole componenti e sono fornite dal rispettivo produttore. Sia i produttori stessi che le loro garanzie sono soggetti a cambiamenti e saranno semplicemente trasmessa da noi.

Al momento questi sono i seguenti:

- **Garanzia:** 2 anni (sostituzione gratuita, spese di trasporto escluse).
- **Garanzia di rendimento:** 25 anni sul pannello fotovoltaico (80% di rendimento alla fine di questo periodo di garanzia), vedere le condizioni di garanzia del produttore.
- **Garanzia del prodotto:** 15 anni sull'elettronica di potenza (inverter), vedere le condizioni di garanzia del produttore.

La garanzia è valida dalla data di consegna, la garanzia volontaria di prestazione è valida dalla data della fattura.

### LA GARANZIA NON SI APPLICA

- In caso di danni o alterazioni da parte del cliente o di terzi (incidente, trasporto, ecc.)
- In caso di danni causati da pericoli naturali (fulmini, acqua, fuoco, gelo, ecc.)
- In caso di inosservanza delle istruzioni di sicurezza o di errori di funzionamento, nonché di funzionamento improprio o di sollecitazione
- Sulla normale usura delle parti soggette ad essa
- In caso di uso improprio (ad esempio l'uso di pannelli fotovoltaici non adatti)

## CONTENUTO DEL PACCHETTO

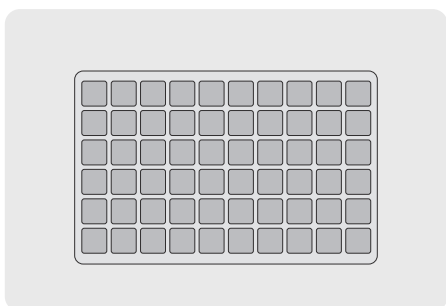
Dopo aver disimballato LightMate G, controlla che tutte le componenti mostrate qui (a seconda degli accessori di montaggio) siano presenti e non danneggiate. Per produrre rapidamente e facilmente la propria elettricità verde è necessario:

- Modulo LightMate con inverter
- Cavo di connessione (Schuko o Wieland)

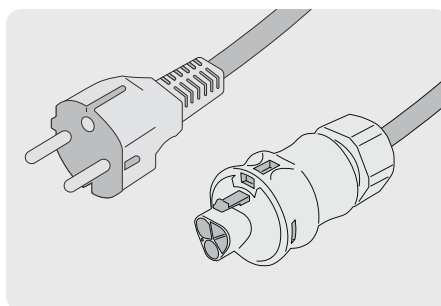
E a seconda degli accessori di montaggio:

- Supporto, viti, dadi e chiave a brugola
- Guide a muro e morsetti
- Ganci da balcone, viti, dadi, chiave a brugola e fascette metalliche

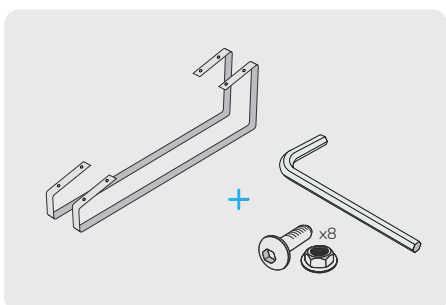
Una volta che tutte le componenti saranno al loro posto, sei pronto a partire!



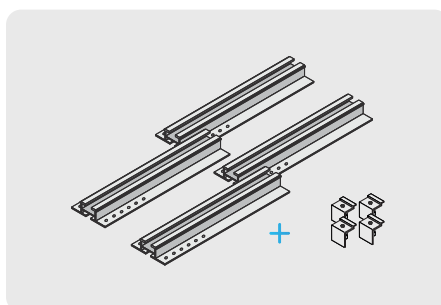
Modulo LightMate con inverter



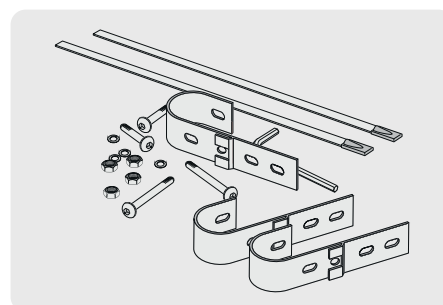
Cavo di connessione (Schuko o Wieland)



Opzionale: Supporto, viti, dadi e chiave a brugola



Opzionale: Guide a muro e morsetti\*



Opzionale: ganci da balcone, viti, dadi, chiave a brugola e fascette metalliche\*

\*Questi sistemi di montaggio sono parti acquistate. Informazioni e istruzioni dettagliate per il montaggio si possono trovare sulla nostra homepage all'indirizzo [www.eet-solare.it/download](http://www.eet-solare.it/download). Questi devono essere seguiti in modo ineccepibile. EET non si assume alcuna responsabilità per difetti di montaggio.



## INSTALLAZIONE DEL TUO LIGHTMATE G

Potrai scegliere tra tre diverse opzioni per il montaggio di LightMate G:

- Montaggio a terra
- Montaggio a parete
- Montaggio sulla ringhiera del balcone

Come primo passo, devi selezionare un luogo adatto. Il modulo deve essere esposto alla luce diretta del sole. Assicurati che il tuo LightMate G riceva il maggior numero possibile di ore di luce solare al giorno - è così che genera la maggior parte dell'energia verde!



### **Allineamento**

Si ottiene il massimo rendimento dal sistema quando il sole splende direttamente sul pannello con un angolo retto. Questo significa che quando la maggior parte dei raggi del sole colpirà il pannello, la produzione sarà alta. Poiché il sole sembra muoversi da est a ovest rispetto alla superficie terrestre nel corso della giornata e raggiunge il suo punto più alto a mezzogiorno, il pannello deve essere allineato di conseguenza. L'angolo ottimale di installazione dipende dal periodo dell'anno, dall'altitudine. Se si vuole avere un allineamento ottimale durante tutto l'anno, che non venga cambiato, si dovrebbe allineare il pannello a sud nell'emisfero nord con un'inclinazione di circa 25°/30° di inclinazione. In inverno e ad altitudini superiori al normale, si raccomanda un'inclinazione più ripida (circa 65°).

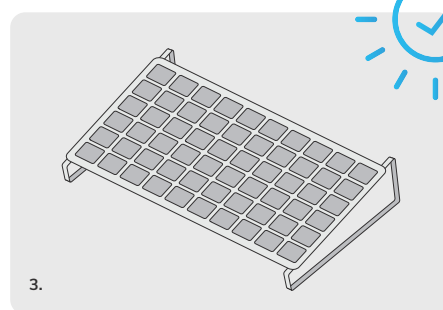
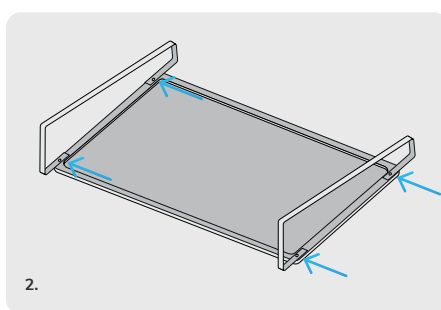
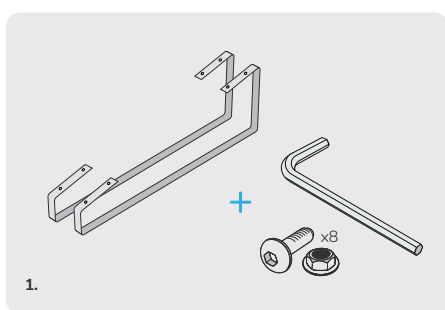
### **Il problema delle ombre**

Se il tuo pannello è anche solo parzialmente in ombra, le prestazioni dell'intero pannello sono fortemente limitate. Quindi assicurati sempre che il tuo LightMate G sia completamente al sole!

## VARIANTE 1 - MONTAGGIO A TERRA

Se hai ordinato il tuo LightMate G con questo supporto, due staffe di metallo sono incluse nella confezione per permetterti di impostare l'unità a due diverse angolazioni (25° o 65°).

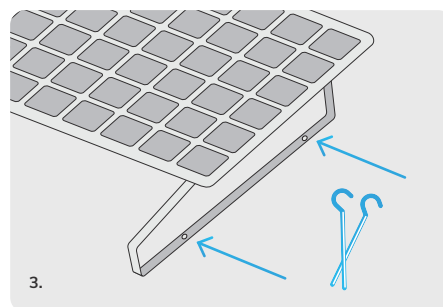
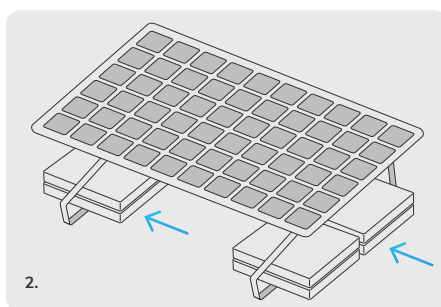
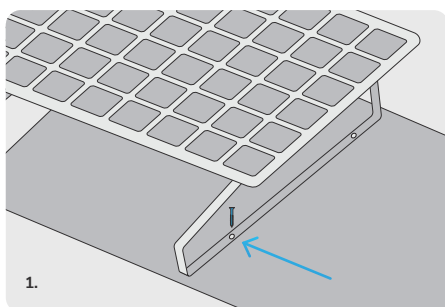
1. Avvita le due staffe con quattro bulloni e dadi ciascuna alla cornice del pannello.
2. Pratica dei fori sul pannello.
3. Punta il pannello verso il sole.



**Il pannello ha una superficie relativamente grande che è potenzialmente esposta al vento. Pertanto, assicurati che il pannello sia installato o fissato in modo tale che non si possano verificare danni al dispositivo o all'ambiente circostante!**

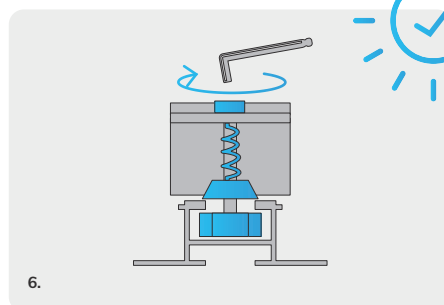
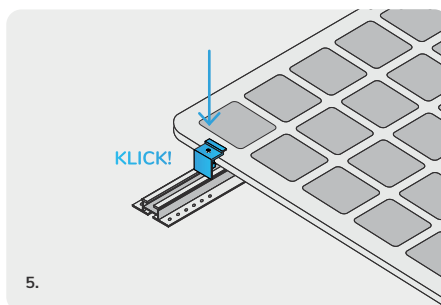
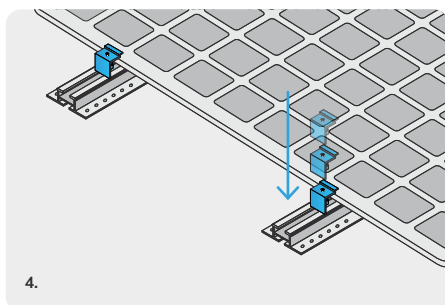
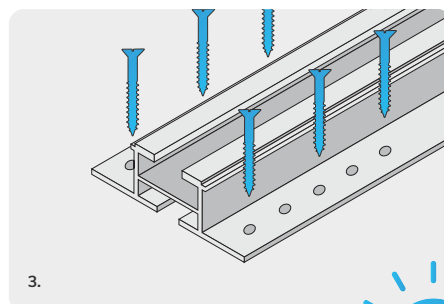
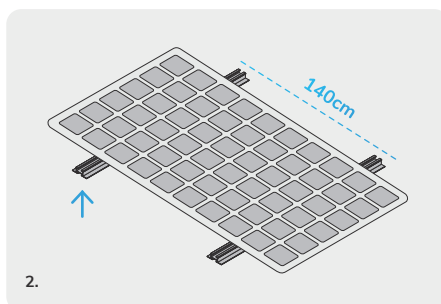
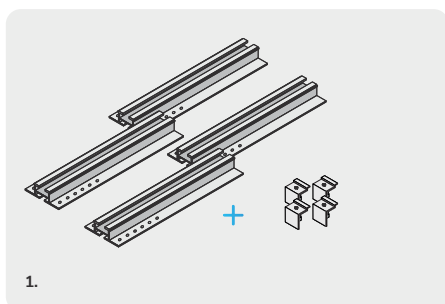
Per il montaggio sul pavimento, hai fondamentalmente tre opzioni:

1. **Avvitamento alla superficie:** Il telaio metallico ha dei fori con un diametro di 5,5 mm per fissare LightMate in posizione
2. **Ancoraggio con piastre di cemento:** Per proteggere LightMate, raccomandiamo almeno quattro piastre di cemento lavato con carico di vento normale (60x60 cm) per supporto (disponibili nei negozi di ferramenta)
3. **Ancoraggio con picchetti:** Se si installa LightMate in giardino, è possibile utilizzare picchetti da terra (disponibili nei negozi di ferramenta) per ancorarlo al terreno



## VARIANTE 2 - MONTAGGIO A PARETE\*

1. Se hai scelto l'opzione di montaggio a parete, quattro profili di alluminio e quattro clip di montaggio sono inclusi nel tuo pacchetto.
2. Pensa a dove monterai i profili, in modo che possano essere avvitati al muro parallelamente l'uno all'altro con una distanza di circa 140 cm.
3. Avvitare le guide al muro con almeno 4 viti per guida. Il tipo di viti dipende dal tuo muro, quindi non sono incluse nella confezione.
4. Ora porta il pannello nella posizione desiderata e lascia che qualcunoti aiuti a posizionare i morsetti.
5. I morsetti vengono premuti nei binari dall'alto o dal davanti. Quando viene premuto, la molla gira di 90° e scatta in posizione. Ora porta i morsetti nella posizione finale.
6. Quando il morsetto è nella sua posizione finale, puoi fissarlo con una chiave a brugo (presa esagonale).

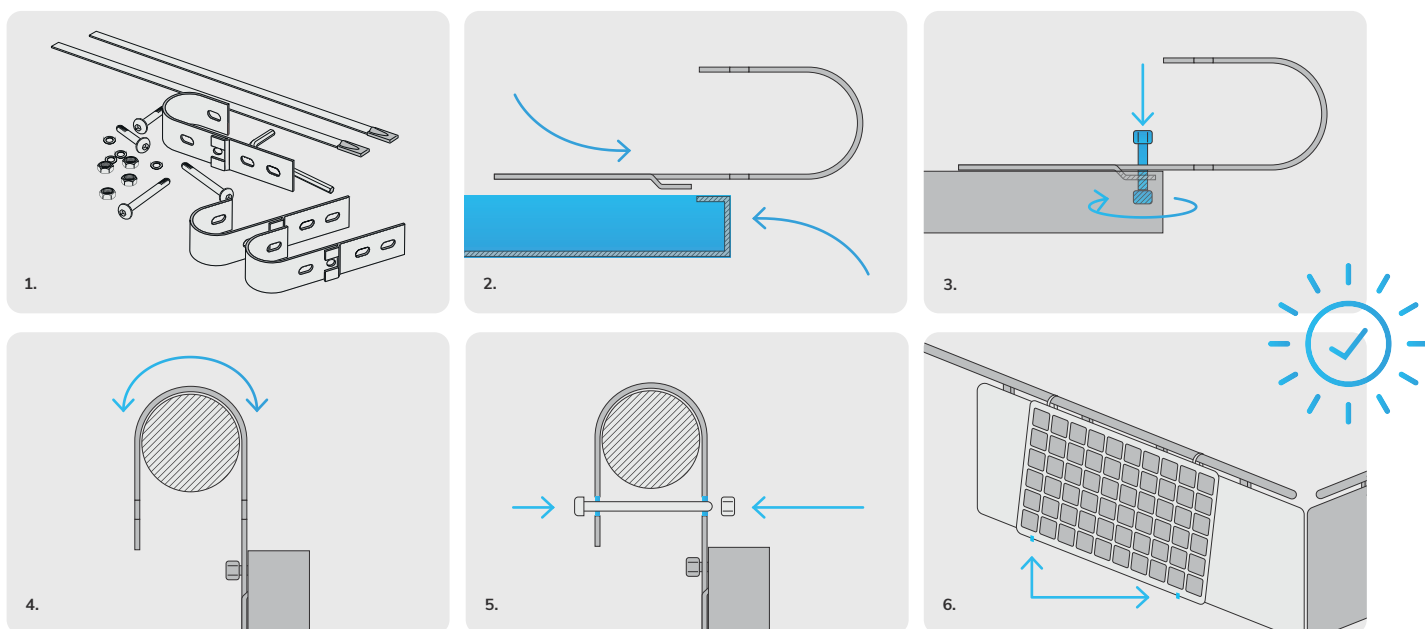


\*Questi sistemi di montaggio sono parti acquistate. Informazioni e istruzioni dettagliate per il montaggio si possono trovare sulla nostra homepage all'indirizzo [www.eet-solare.it/download](http://www.eet-solare.it/download). Questi devono essere seguiti in modo ineccepibile. EET non si assume alcuna responsabilità per difetti di montaggio.

### VARIANTE 3 - MONTAGGIO SU RINGHIERA DEL BALCONE\*

1. Se decidi di montarlo sulla ringhiera del balcone, il tuo pacchetto include robusti ganci in acciaio.
2. Si agganciano al telaio di alluminio del tuo pannello
3. Per poi fissarlo con i bulloni corti e i dadi forniti.
4. Poi si appende il modulo avvitato sopra la ringhiera del balcone
5. E si fissano i ganci con le viti lunghe.
6. Infine bisogna fissare il pannello in basso a sinistra e a destra.

**Durante il montaggio, un'altra persona dovrebbe aiutarti affinché il modulo sia sufficientemente fissato. Per garantire che il tuo pannello sia stabile e protetto dal vento e dalle intemperie, fissalo alla parte inferiore. Filo, fascette metalliche o un sottile cavo d'acciaio sono adatti a questo scopo. Ogni balcone è diverso - assicurati che il tuo LightMate possa resistere a qualsiasi condizione atmosferica e che sia fissato saldamente al balcone.**



\*Questi sistemi di montaggio sono parti acquistate. Informazioni e istruzioni dettagliate per il montaggio si possono trovare sulla nostra homepage all'indirizzo [www.eet-solare.it/download](http://www.eet-solare.it/download). Questi devono essere seguiti in modo ineccepibile. EET non si assume alcuna responsabilità per difetti di montaggio.

## COMMISSIONING

Quando usi il tuo Light**Mate G**, segui le istruzioni di sicurezza così come le normative e le linee guida applicabili del tuo paese.

Per il cablaggio si deve tener conto di quanto segue:

- Collegamento corretto
- Tutti i contatti devono essere asciutti e puliti
- Tutti i cavi utilizzati devono essere resistenti alle intemperie e ai raggi UV
- Mantenere la lunghezza del cavo il più breve possibile

## POTENZA D'IMMISSIONE

Per determinare quanta energia il tuo Light**Mate G** sta producendo, puoi usare un contatore di energia (disponibile nel negozio online) o leggere il LED sull'inverter. La potenza può essere determinata contando quanto spesso Light**Mate G** lampeggia in un certo periodo di tempo.

Esempio: se il LED lampeggia 6 volte di seguito, la tua centrale solare genera tra 187,5 W e 225 W. Se lampeggia 8 volte di seguito, il sistema genera tra 262,5 W e 300 W.

Prestazioni del dispositivo                  Numero di flash

263 W - 300 W	8
225 W - 263 W	7
188 W - 225 W	6
150 W - 188 W	5
113 W - 150 W	4
75 W - 113 W	3
38 W - 75 W	2
0 W - 38 W	1

## RICERCA GUASTI

Se il LED sul tuo inverter **LightMate** è rosso o non si accende affatto, scollega nuovamente il dispositivo e ricollegalo. Se neanche questo aiuta, scollega tutti i connettori, controlla i contatti (devono essere puliti, asciutti e senza ruggine) e ricollega i connettori.

I seguenti motivi di malfunzionamento possono essere:

- Le connessioni della spina non hanno un contatto sufficiente.
- Non c'è sole che splende sul pannello o c'è ombra su una parte del pannello.
- Il tuo **LightMate** non è collegato correttamente.
- Non c'è tensione di rete alla presa. Trattandosi di un inverter collegato alla rete, può immettere corrente solo se la tensione di rete applicata soddisfa determinati criteri (tensione, frequenza, ...).
- L'inverter ha ancora bisogno di un po' di tempo per produrre la massima potenza possibile dopo essere stato collegato (max. 10 minuti).

Se ancora non funziona, puoi sempre contattarci.

**T: +43 316 23220333**

**M: support@eet.energy**



## DATI TECNICI

### DATI JINKO CHEETAH HC 60MB PANEL\*

Lunghezza	1650-1690 mm
Ampiezza	990-1020 mm
Spessore	35-40 mm
Peso	18,6 kg
Vetro	3,2 mm, trasparente
Telaio	nero, anodizzato
Classe di protezione	IP 67
Campo di applicazione	da -40 a +85 °C
Carico di neve / carico di vento	5400 Pa / 2400 Pa
Potenza	> 300 Wpeak
Tipo di cella	mono
Cellule	60
Tensione OCV	40 V
Tensione MPP	32,6 V
Efficienza	min. 18,3 %
Corrente di cortocircuito	9,93 A
Corrente MPP	9,28 A

### CE PANNELLO

IEC 61215	IEC 61701
IEC 61730	IEC 62716
UL 1703	ISO 9001



### DATI INVERTER ENVERTECH EVT300

Dimensioni (WxHxD)	216x163x27 mm
Peso	1,8 kg
Massima potenza	300 W
Corrente nominale	1,36 A
Tensione nominale	230 V
Gamma di tensione DC	24-45 V
Frequenza nominale	50 Hz
Fattore di potenza	> 0,99
Massima efficienza	95 %
Efficienza MPP	99,90 %
Campo di applicazione	da -40 a +65 °C
Classe di protezione	IP67
Umidità	0-98 %

### CE INVERTER

VDE-AR-N 4105	IEC/EN61000
VDE0126-1-1	AS4777
UTE C15-712-1	IEC61727
EN50438	IEC61683
IEC/EN62109-1/2	IEC62116

### CARATTERISTICHE DEL PRODOTTO

Il micro inverter monofase integrato è adatto a pannelli solari con 180-400 W. Il design elegante permette un'installazione facile e veloce. Questo inverter Envertech porta alta affidabilità e stabilità per una durata di almeno 25 anni. L'avanzata tecnologia MPPT assicura la massima raccolta di energia. Questo rende il nostro LightMate adatto agli utenti domestici con spazio limitato.



Efficient Energy Technology GmbH

[www.eet-solare.it](http://www.eet-solare.it)

Piazzale Biancamano 8

I - 20121 Milano

Telefono: +43 316 23220333

[ufficio@eet-solare.it](mailto:ufficio@eet-solare.it)

ATU72301804

FN 470986b

IBAN AT50 1700 0001 1900 6368

BIC BFKKAT2K

Numero WEEE DE 36523315

Con riserva di errori di battitura e di stampa. Modifiche tecniche possibili. © 03-2021 EET GmbH