

# EET

BRENGT ZON IN HUIS



EET  
Efficient Energy Technology GmbH

[www.eet.energy](http://www.eet.energy)

Paula-Wallisch Straat 14  
A - 8055 Graz  
Phone: +43 316 232203  
[info@eet.energy](mailto:info@eet.energy)





## ONZE VISIE

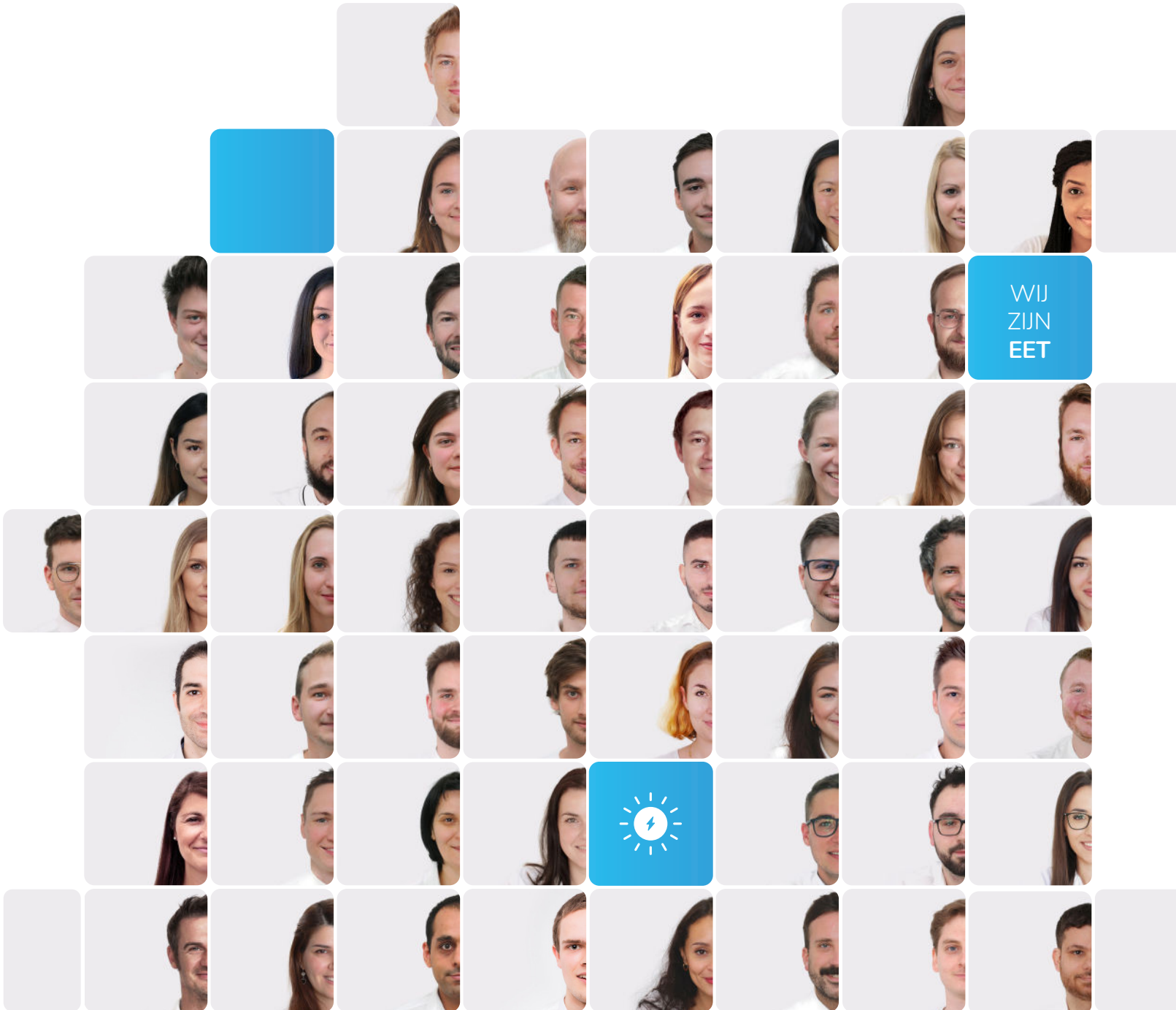
Wij maken hernieuwbare energie eenvoudig,  
veilig en betrouwbaar voor iedereen.





## INHOUDSOPGAVE

Dit is SolMate® .....	6
Innovatiekern .....	7
NetDetection .....	8
Installatiemogelijkheden .....	10
Montage en positionering van de opslageenheid .....	11
Net- en eilandbedrijf .....	12
Wat doet mijn SolMate® op dit moment? .....	13
Onze producten .....	15
SolMate® .....	16
Dit maakt SolMate® uniek .....	17
LightMate .....	18



Wij – Florian, Stephan en Christoph – hebben ons vele jaren aan de Technische Universiteit Graz beziggehouden met het thema **hernieuwbare energie** en de conclusie is: er zijn al lang veelbelovende technologieën om de klimaatverandering het hoofd te bieden, maar deze worden helaas nog te weinig toegepast in het dagelijks leven. Daarom hebben wij besloten EET op te richten en zelf ons steentje bij te dragen.

In december 2016 hebben we onze werkzaamheden aan de TU beëindigd en ons aan onze visie gewijd. Vijf maanden later hebben we de **Efficient Energy Technology GmbH** opgericht en snel veel supporters gevonden! Ons team is inmiddels uitgegroeid tot een aanzienlijk aantal en groeit gestaag verder. We zien elke dag – in gesprekken, artikelen en andere berichten – dat het thema van onafhankelijke, decentrale energieproductie voor de meeste mensen zeer relevant is. Dit maakt ons blij en geeft ons vertrouwen dat we samen een betere wereld kunnen realiseren.

## DIT IS SOLMATE®

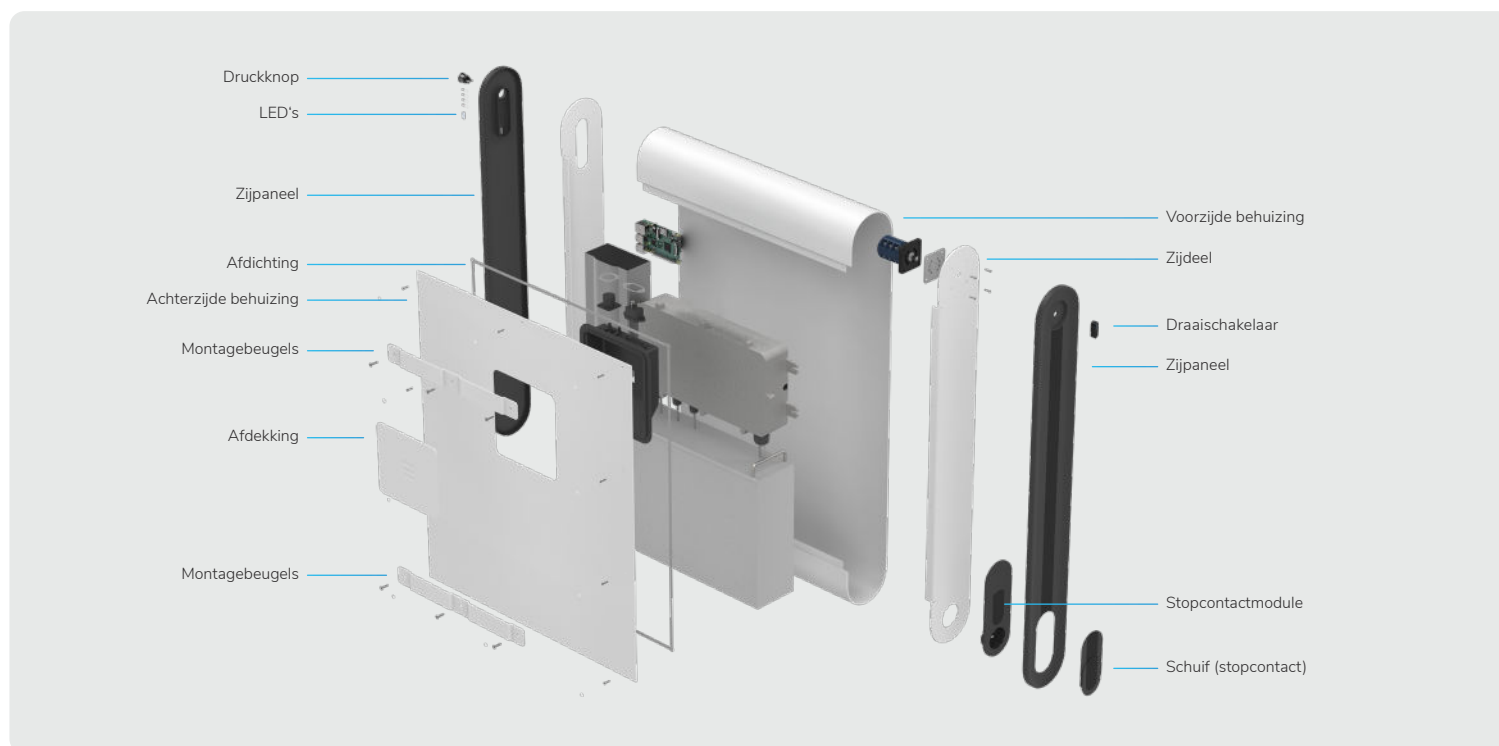
SolMate® is het modernste fotovoltaïsche en opslagsysteem op de markt en kan door elke solarpionier zelf worden geïnstalleerd – helemaal zonder bouwplaats en bureaucratie.

Het systeem bestaat uit meerdere fotovoltaïsche panelen en een compacte opslageenheid. De panelen worden eenvoudig met de opslag verbonden en deze wordt in een gewoon stopcontact gestoken. De zelf opgewekte stroom stroomt via dit stopcontact direct in het eigen elektriciteitsnet en is daardoor in de hele woning beschikbaar.



## INNOVATIEKERN

De opslag- en besturingseenheid vormt de innovatiekern van het systeem. Hierin zijn naast de accu en twee omvormers ook de intelligente meettechnologie ingebouwd.

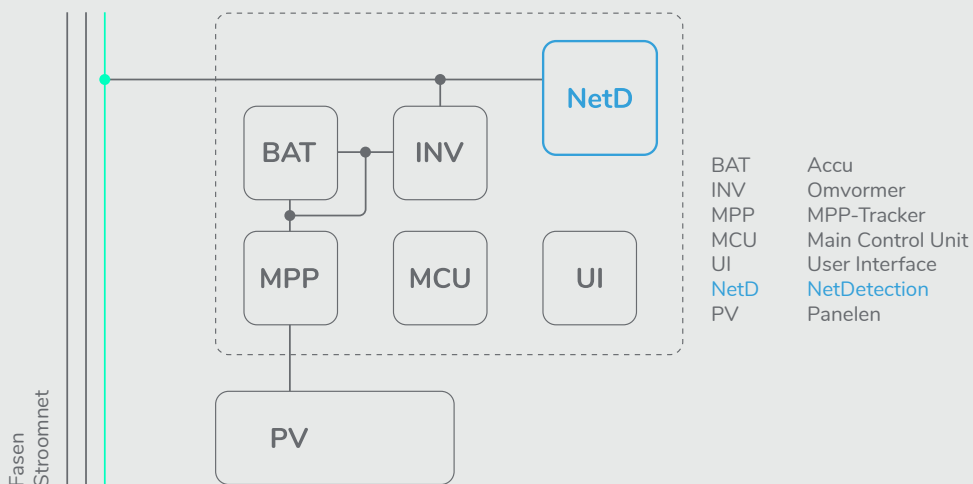


De kabel aansluiting voor de verbinding bevindt zich aan de achterkant van het apparaat, waardoor het beschikbare volume in het bovenste deel van de behuizing zinvol wordt benut. Tegelijkertijd zijn de aansluitingen uit het zicht verwijderd.

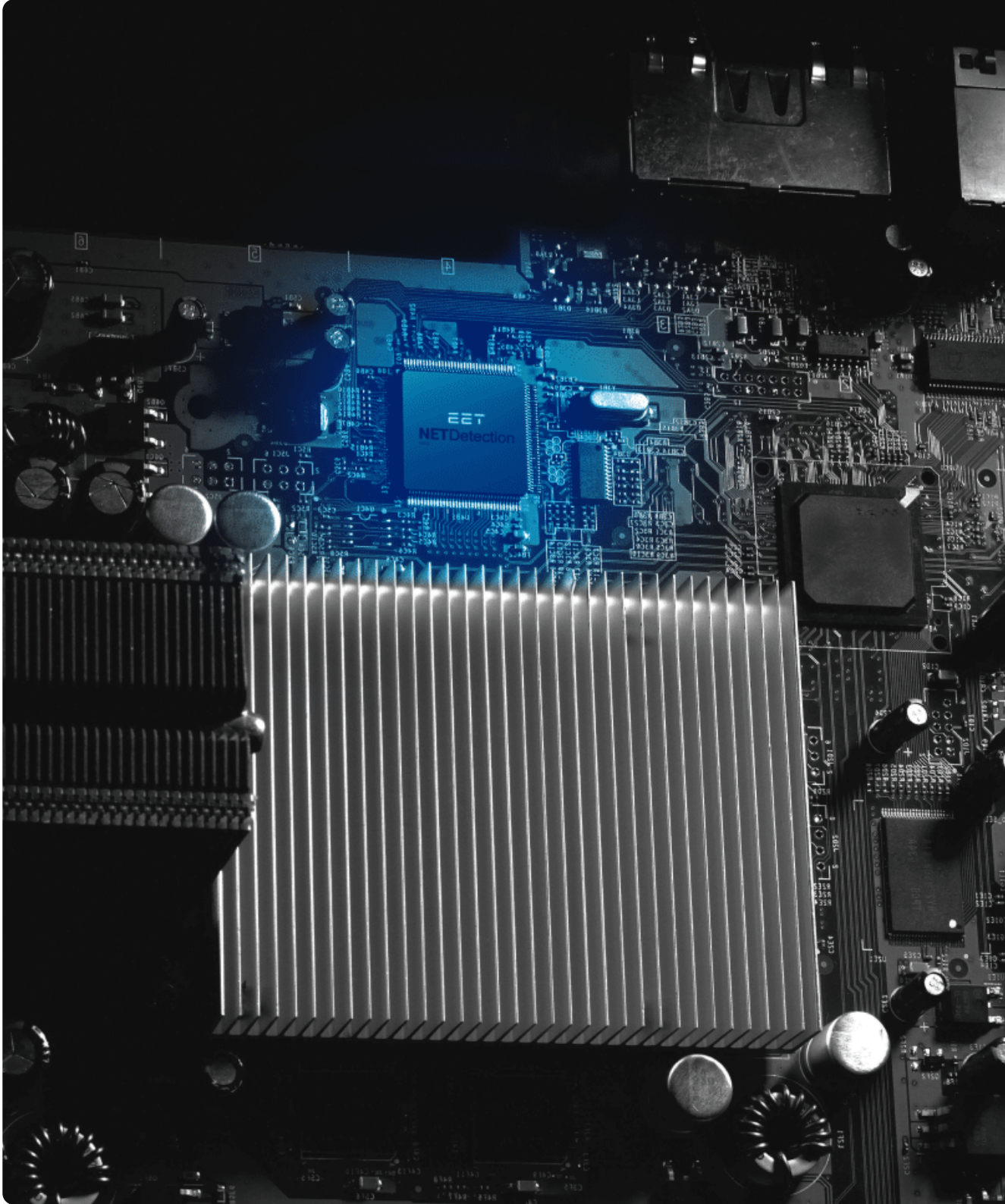
## NETDETECTION

De technologische innovatie van het product ligt in de gepatenteerde meettechnologie met de naam **NetDetection**. Deze technologie is ontwikkeld door het oprichtersteam aan de Technische Universiteit Graz en gezamenlijk aangemeld voor een Europees patent. NetDetection stelt je SolMate® in staat om te detecteren of en hoeveel stroom er in het huishouden wordt verbruikt – en dat gewoon via het stopcontact waarop het systeem is aangesloten, zonder extra hardware in de meterkast en zonder elektriciens.

SolMate® weet dus wanneer je stroom nodig hebt en levert deze alleen dan via het stopcontact. Wanneer er in het huishouden geen stroom wordt verbruikt, slaat SolMate® je groene stroom op in de ruimtebesparende batterij voor later gebruik. Lage terugleververgoedingen en de daarmee gepaard gaande bureaucratische rompslomp behoren tot het verleden. Met SolMate® gebruik je 100% van je zelf opgewekte stroom.









## INSTALLATIEMOGELIJKHEDEN

### Optimaal voor elk huis

Positioneer SolMate® zo, dat hij zoveel mogelijk uren per dag zon kan opvangen - zo produceer je de meeste groene stroom. Gewoon inpluggen en besparen op stroom.

De panelen kunnen op verschillende manieren gemonteerd worden:



#### Op de grond plaatsen

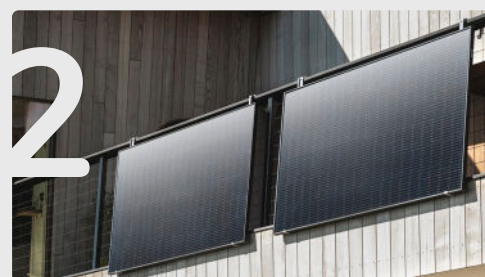
Geschikt voor tuin, terras of plat dak.

De stalen beugels zijn perfect geschikt om op horizontale oppervlakken, zoals in de tuin of op het terras, te plaatsen. Hiermee kun je je panelen in een hoek van 25° of 65° positioneren en zo zowel in de zomer als in de winter een optimale uitrichting garanderen.

#### Aan het balkonhek bevestigen

Geschikt voor balkons en hekken.

Met de metalen balkonhaken zijn onze standaardmodules ook geschikt voor kleine en grote balkons. Je hangt ze gewoon in het aluminium frame van je paneel, en zo wordt je kleine zonne-installatie een balkon-scherf met functie.



#### Aan de muur monteren

Geschikt voor huiswanden en hekken.

Heb je een zonnige muur of een zonnig hek bij je thuis, dan zijn onze wandrails de beste keuze voor jou. Hiermee kun je je panelen op verticale oppervlakken bevestigen en zelfs in de tuin bijzonder ruimtebesparend zonnestroom produceren.

#### Op het schuine dak monteren

Geschikt voor dakpannen.

Of het nu het dak van je garage, een tuinhuisje of het huis is: Met de dakhaken kunnen onze panelen eenvoudig op een schuin dak worden geïnstalleerd of geplaatst.



## MONTAGE EN POSITIONERING VAN DE OPSLAGEENHEID



### Hangende wandmontage

Idealiter wordt SolMate® aan de buitenmuur opgehangen. Hierdoor neemt hij geen ruimte in beslag op het balkon. De wandbeugel wordt bevestigd met twee lange, stevige schroeven (niet inbegrepen, omdat elke huiswand anders is). Vervolgens wordt SolMate® eenvoudig aan de bovenste ophangbeugel gehangen. Let erop dat de schroeven minstens 30 kg gewicht per schroef moeten kunnen dragen.



### Staande wandmontage

Het apparaat wordt staand op de vloer tegen de muur gemonteerd en draagt zichzelf. De montagebeugel aan de muur voorkomt dat het apparaat naar voren kantelt. Bij deze oplossing hoeft de draagkracht van de schroeven niet zo hoog te zijn, omdat de montagebeugel aan de muur alleen maar hoeft te voorkomen dat het apparaat omvalt.



### Staander wandmontage

SolMate® kan ook zonder boren of lijmen strak tegen de muur worden geplaatst. De staander voorkomt dat het apparaat naar voren kantelt. Hiervoor wordt het bovenste deel van de staander met de lange kant naar buiten gericht op het metalen frame geschroefd (zie afbeelding 3.1). Vervolgens wordt de staander met twee schroeven aan SolMate® bevestigd.



### Vrijstaande staander

De staander kan op twee verschillende manieren worden gebruikt. Zo kan SolMate® ook vrij in de ruimte worden geplaatst en zelfstandig staan waar je een geschikte en beschermde plek hebt. Het bovenste deel van de staander wordt met de lange kant naar binnen gericht op het metalen frame geschroefd (zie afbeelding 4.1). Vervolgens wordt de staander met twee schroeven aan SolMate® bevestigd.



## NET- EN EILANDBEDRIJF

Met de draaiknop aan de zijkant kies je de bedrijfsmodus. SolMate® kan indien nodig op elk moment worden omgeschakeld van „Ongrid“- naar „Offgrid“-modus - hierbij wordt er geschakeld tussen de twee ingebouwde omvormers (netomvormer en eilandomvormer). Let erop dat in eilandbedrijf apparaten met een vermogen tot 1000 W op het ingebouwde stopcontact mogen worden aangesloten. Het eilandbedrijf is bedoeld om bij stroomuitval de belangrijkste verbruikers direct te kunnen voorzien.

Als de draaiknop op 12 uur staat, dus naar boven wijst, bevindt het systeem zich in netbedrijf. Staat deze op 3 uur, dan betekent dit dat SolMate® in eilandbedrijf draait. Op half 2 uur staat je apparaat in stand-by modus.



### **NETBEDRIJF (ONGRID-MODUS): 800 W**

Als de draaiknop naar boven wijst naar het huis-symbool, bevind je je in netbedrijf. De intelligente meettechnologie herkent het verbruik in het huishouden en voedt de opgewekte stroom op vraag. Het geïntegreerde stopcontact op de SolMate® kan tijdens netbedrijf ook worden gebruikt als directe toegang tot het normale huisstroomnet.

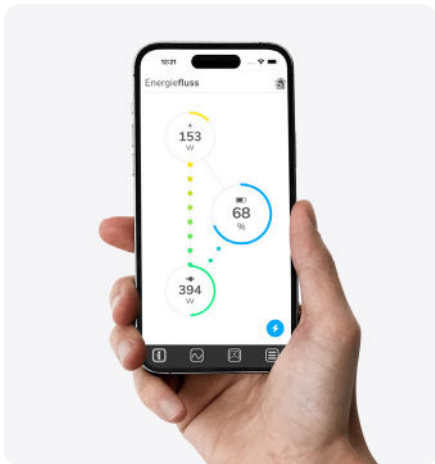
### **EILANDBEDRIJF (OFFGRID-MODUS): 1000 W**

Als de draaiknop naar rechts wijst naar het SolMate®-symbool, bevindt SolMate® zich in eilandbedrijf. Hierbij wordt de opslageenheid bij het omschakelen elektrisch van het huishoudelijke net gescheiden. De stroom kan nu via het stopcontact op de SolMate® worden afgenomen. Er mag maximaal 1 apparaat met beschermingsklasse I (apparaat met metalen behuizing) op het apparaatstopcontact worden aangesloten. Met aanvullende veiligheidsvoorzieningen (aarding, RCD) kan zelfs een autonoom stroomnetwerk voor meerdere verbruikers worden opgezet.



## WAT DOET MIJN SOLMATE® NU?

Je SolMate® is uitgerust met een wifi-module en brengt de realtimegegevens van je apparaat gemakkelijk naar je smartphone. Zo kun je altijd en overal volgen hoe je huis wordt voorzien van hernieuwbare zonne-energie!

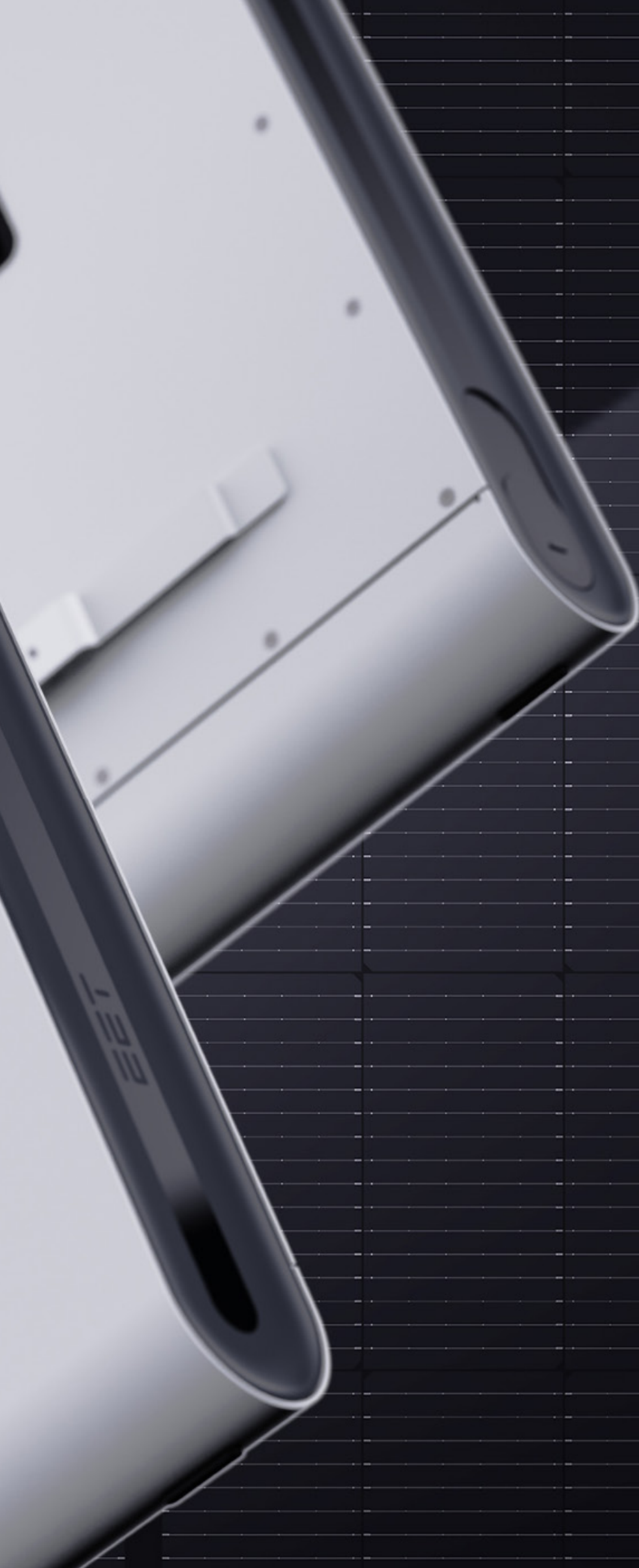


De MySolMate App wordt gratis beschikbaar gesteld en toont je de volgende live-waarden:

- Fotovoltaïsche productie
- Laadstatus van de accu
- Ingevoerde stroom

Deze drie waarden kun je altijd live aflezen. Daarnaast worden ze geregistreerd, zodat je ze kunt vergelijken met je eerdere waarden. Bovendien kun je instellingen zoals de minimale laadstatus van de accu of een minimale invoeding instellen.





ONZE PRODUCTEN

## SOLMATE®

SolMate® bestaat uit de opslageenheid en twee tot vier solide standaardpanelen. Deze panelen kunnen met een stalen frame in een lichte hoek worden opgesteld. Met behulp van korte latten en klemmen is ook een bevestiging aan de buitenmuur of op het dak mogelijk. Door stalen haken voor de balkonleuning is dit systeem nu ook geschikt voor zonnige balkons.



## SOLMATE® Naked

SolMate® **Naked** is bedoeld voor solarpioniers die al in het bezit zijn van zonnepanelen. Aangezien onze opslageenheid compatibel is met de meeste gangbare panelen, kun je de opslageenheid afzonderlijk bestellen en deze met je eigen zonnepanelen verbinden. Deze productvariant biedt je de mogelijkheid om over te schakelen op een opslagsysteem met noodstroomvoorziening.

SolMate® is bijzonder geschikt voor solarpioniers met meer ruimte thuis, voor huizen met een tuin, garagedaken, terrassen, grote balkons en elke vorm van plat dak.

## MONTAGE EN POSITIONERING

Onze zonnepanelen voldoen aan de huidige standaard. Afhankelijk van de plaats van bevestiging zijn er verschillende montagemogelijkheden beschikbaar. Als je kiest voor de stalen frames om op te stellen, kunnen de panelen - afhankelijk van welke kant van het stalen frame op de grond rust - in twee verschillende steile hoeken worden ingesteld (25° of 65°).



## DAT MAAKT SOLMATE® UNIEK

SolMate® is het innovatieve balkon-zonnepaneelsysteem waarmee het voor iedereen mogelijk wordt om zelf zonne-energie op te wekken en op te slaan. Om dit doel te bereiken, hebben we onszelf een grote uitdaging gesteld: in elk huishouden moet er minstens één persoon zijn die het apparaat zelfstandig in gebruik kan nemen. Dit is ons gelukt, inclusief vele andere voordelen!

### EENVOUDIGE INSTALLATIE



De panelen worden richting de zon gemonteerd, verbonden met de opslagunit en aangesloten op het stopcontact.

**Helemaal zonder installateur, eenvoudig en gemakkelijk!**

### MILIEU BESCHERMEN, KOSTEN BESPAREN



Bespaar tot 1200 kWh elektriciteit of tot 500€ per jaar gedurende de levensduur.

**Jouw stroom heeft bovendien 80% minder schadelijke stoffen dan de Duitse stroommix.**

### 100% EIGENGEBRUIK



Dank onze gepatenteerde meettechnologie zijn lage invoedingstarieven verleden tijd.

**De niet verbruikte stroom wordt opgeslagen!**

### NOODSTROOM VOORZIENING



Zelfs bij een stroomstoring kan jouw SolMate® nog steeds je belangrijkste apparaten van stroom voorzien.

**Wie zijn eigen stroom produceert, zit nooit in het donker!**

### 100% KOBALTVRIJ



Dankzij de LiFePO4 technologie doet onze SolMate® volledig zonder kobalt.

**Duurzame stroom met duurzame opslagtechnologie.**

### ZONNESTROOM VOOR IEDER HUIS

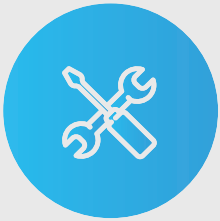


Of het nu een huis, appartement of caravan is - SolMate® brengt de zon in elk huis.

**En als je verhuist, verhuist SolMate® gewoon mee!**

## LIGHTMATE

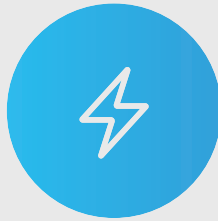
Jouw stekkerklare fotovoltaïsche installatie voor balkon of tuin wordt eenvoudig aangesloten en voorziet jouw woning van eigen, hernieuwbare energie. In vergelijking met SolMate® doet LightMate het zonder opslag. Dat betekent dat er alleen stroom wordt ingevoerd wanneer de zon schijnt. Dit maakt onze LightMate nog compacter en aanzienlijk kostenefficiënter.



EENVOUDIGE OPBOUW  
BINNEN 30-60 MIN



AANSLUITING  
OP STOPCONTACT



JAARLIJKSE OPBRENGST  
430 KWH / 860 KWH



GARANTIE  
25 JAAR

### Werking

LightMate zet de door de zon ingestraalde lichtenergie om in elektrische energie en voedt deze in jouw huisnet in. Hiermee verlaag je jouw energiekosten, omdat jouw elektrische apparaten de ingevoerde energie niet uit het elektriciteitsnet hoeven te halen. Je benut dus met elk van jouw elektrische apparaten de kracht van de zon en hoeft alleen de energie die de capaciteit van LightMate overschrijdt, uit het openbare net bij te kopen. Het mooie hiervan is: de invoeding gebeurt volledig automatisch en onderhoudsvrij - de zon helpt je dagelijks bij het besparen van energie.

De zelf opgewekte stroom gaat van het zonnepaneel via de omvormer en het stopcontact rechtstreeks naar jouw huishouden, waar het beschikbaar is voor jouw elektrische apparaten.

Dit alles werkt zonder bouwproject, installateur of papierwerk en ziet er bovendien nog eens verdomd goed uit.



### LightMate +

Je kunt ook twee LightMates met elkaar verbinden en direct dubbel zoveel energie besparen! Hiermee kun je jaarlijks tot wel 860 kWh aan energie besparen.





Efficient Energy Technology GmbH  
[www.eet.energy](http://www.eet.energy)

Paula-Wallisch Straat 14  
A - 8055 Graz  
Phone: +43 316 232203  
[info@eet.energy](mailto:info@eet.energy)

